

ESCALA TREPADORA

JUEGOS Y COMPLEMENTOS
Edades: mayores de 36 meses

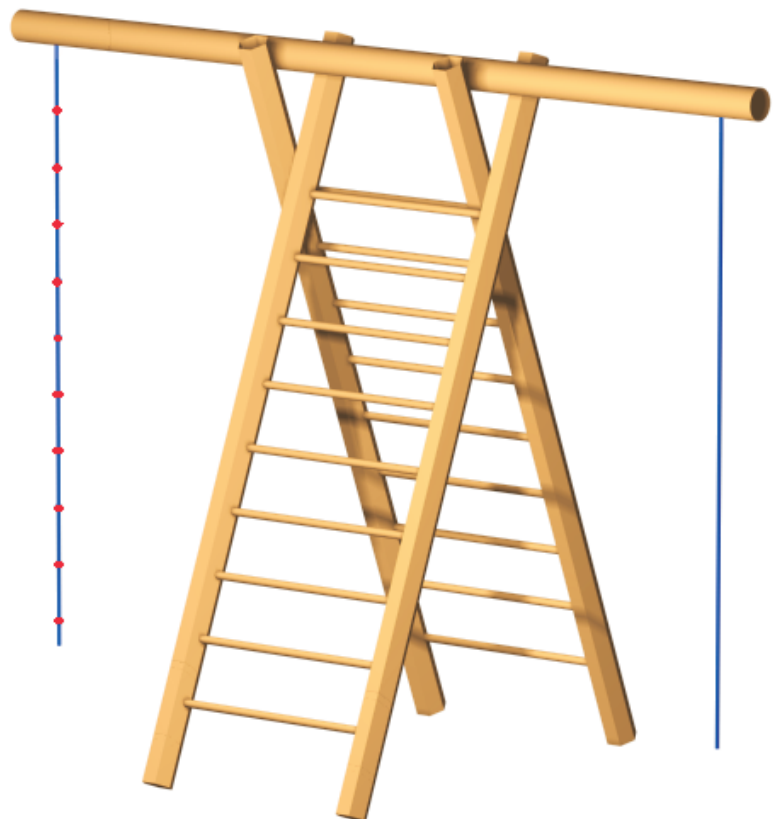
Ref.: IS-4S17
Revisión: nº2

DESCRIPCIÓN

Construcción realizada en tronco de 14cm de diámetro, que concentra diferentes elementos de trepa como: escaleras, cuerda lisa, cuerda de nudos.

MATERIALES

- * Madera de pino tratada en autoclave con sales CBK.
- * Herraje y tortillería electrogalvanizada.
- * Cuerdas de polipropileno con alma de acero.
- * Nudos de poliéster.
- * Repuestos disponibles durante 10 años.



CERTIFICACIÓN

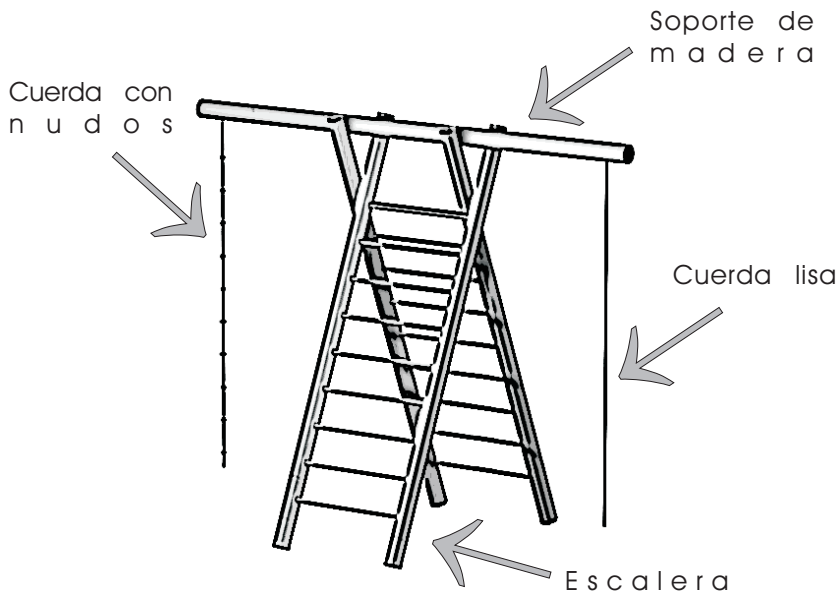
Certificado según la Normativa EN 1176

ESCALA TREPADORA

JUEGOS Y COMPLEMENTOS
Edades: mayores de 36 meses

Ref.: IS-4S17
Revisión: nº2

ELEMENTOS DE JUEGO



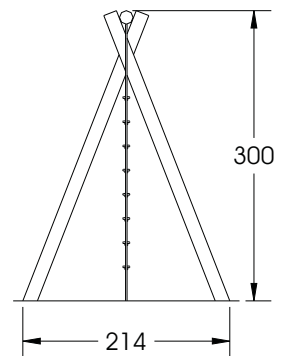
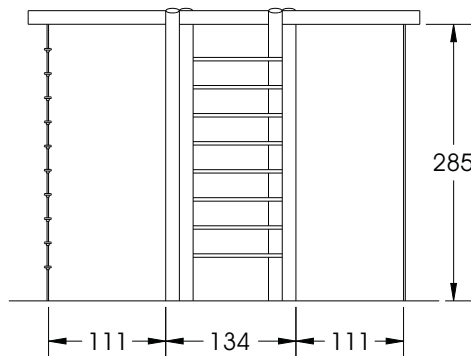
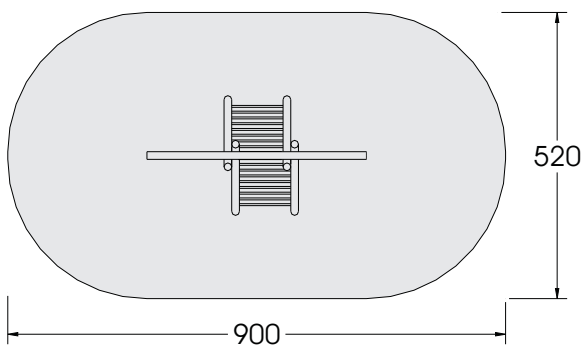
COMPOSICIÓN DEL PARQUE

Soportes de madera
1 Cuerda con nudos
1 Cuerda lisa
2 Escaleras

ELEMENTOS MÁS PESADOS:

Escalera: Dimensiones: 355x135x14 cm
Peso: 75 Kg

CARACTERÍSTICAS DEL JUEGO



- Superficie recomendada: 9 x 5.2 m

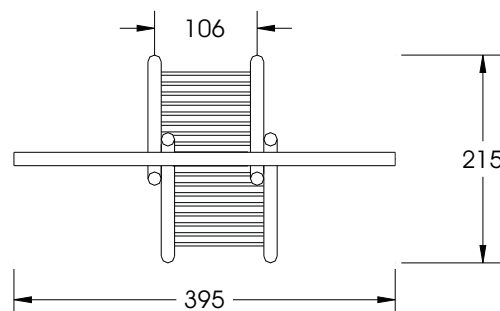
* La superficie de juego debe estar cubierta por un suelo que absorba el impacto, según EN-1177.

- Altura máxima del parque: 300 cm

- Altura libre de caída: 300 cm

- Nº instaladores: 2

- Nº usuarios: 10



PARQUES INFANTILES ISABA, S.A.

Polig. Industrial El Alter C/Argenters, s/n
46290 ALCACER / Valencia
Tel.: 96 124 00 01
Fax.: 96 124 02 70
www.isaba.com
e-mail: isaba@isaba.com

