

MURO TREPADOR

JUEGOS Y COMPLEMENTOS
Edades: mayores de 36 meses

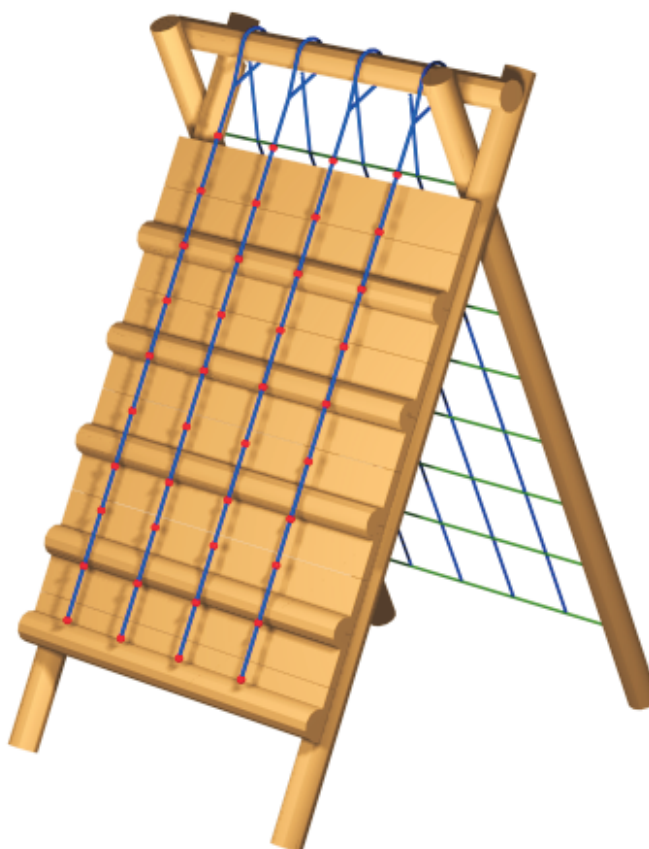
Ref.: IS-4S15
Revisión: nº2

DESCRIPCIÓN

Construcción realizada en tronco de 14cm de diámetro, que concentra diferentes elementos de trepa como malla de cuerdas y muro de medios troncos.

MATERIALES

- * Madera de pino tratada en autoclave con sales CBK.
- * Herraje y tortillería electrogalvanizada.
- * Cuerdas de polipropileno con alma de acero.
- * Nudos de poliéster.
- * Repuestos disponibles durante 10 años.



CERTIFICACIÓN

Certificado según la Normativa EN 1176

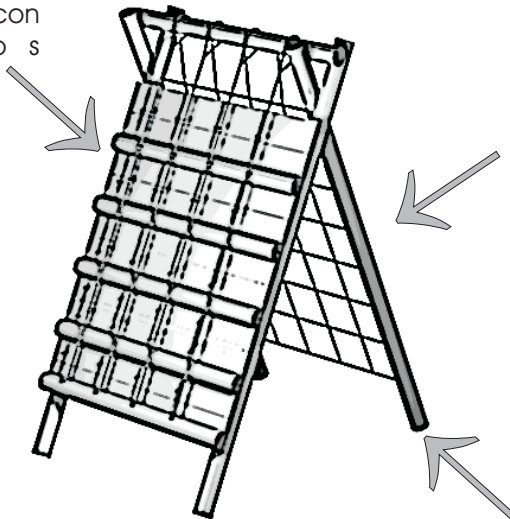
MURO TREPADOR

JUEGOS Y COMPLEMENTOS
Edades: mayores de 36 meses

Ref.: IS-4S15
Revisión: nº2

ELEMENTOS DE JUEGO

Cuerda con
nudos



Malla de
cuerdas

Soporte de
madera

COMPOSICIÓN DEL PARQUE

Soportes de madera

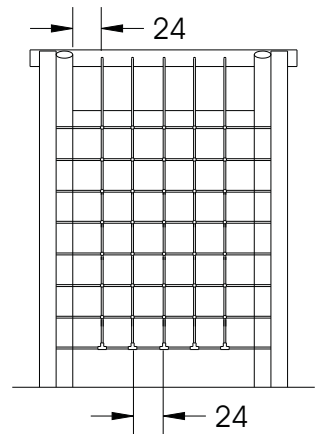
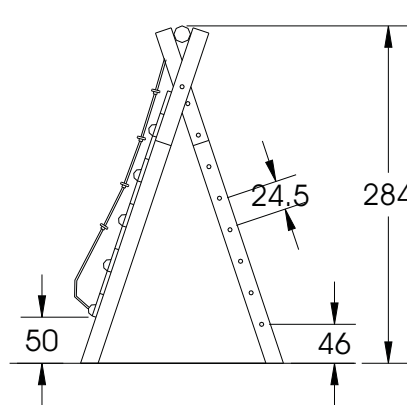
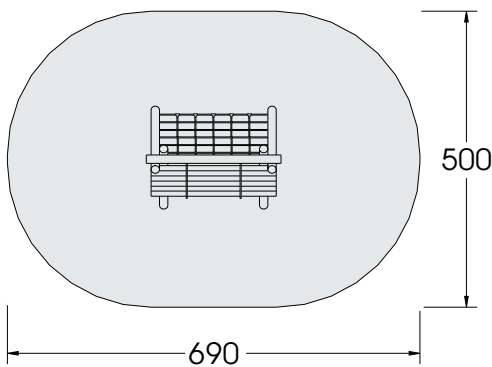
2 Cuerdas con nudos

1 Malla de cuerdas

ELEMENTOS MÁS PESADOS:

Postes: Dimensiones: 350x30x14 cm
Peso: 70 Kg

CARACTERÍSTICAS DEL JUEGO



- Superficie recomendada: 6.9 x 5 m

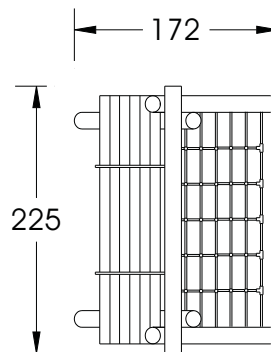
* La superficie de juego debe estar cubierta por un suelo que absorba el impacto, según EN-1177.

- Altura máxima del parque: 284 cm

- Altura libre de caída: 284 cm

- Nº instaladores: 3

- Nº usuarios: 9



PARQUES INFANTILES ISABA, S.A.

Polig. Industrial El Alter C/Argenters, s/n
46290 ALCACER / Valencia
Tel.: 96 124 00 01
Fax.: 96 124 02 70
www.isaba.com
e-mail: isaba@isaba.com

