

# TORRE DE ANILLAS

JUEGOS Y COMPLEMENTOS  
Edades: mayores de 36 meses

Ref.: IS-4S11  
Revisión: nº2

## DESCRIPCIÓN

Componente de trepa con anillas. Es idóneo para ejercicios de destreza muscular, especialmente para la flexión del brazo y de la presión de la mano.

## MATERIALES

- \* Madera de pino tratada en autoclave con sales CBK.
- \* Herraje y tortillería electrogalvanizada.
- \* Repuestos disponibles durante 10 años.



## CERTIFICACIÓN

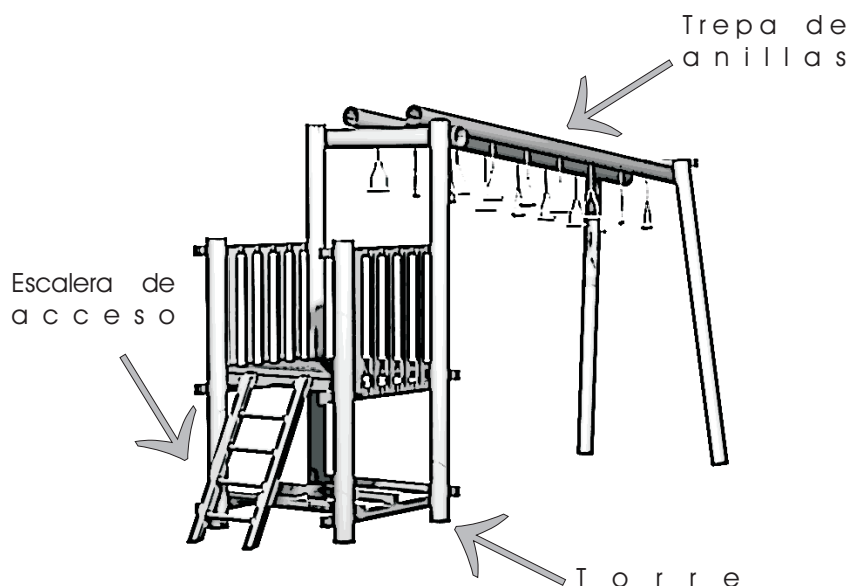
Certificado según la Normativa EN 1176

# TORRE DE ANILLAS

JUEGOS Y COMPLEMENTOS  
Edades: mayores de 36 meses

Ref.: IS-4S11  
Revisión: nº2

## ELEMENTOS DE JUEGO



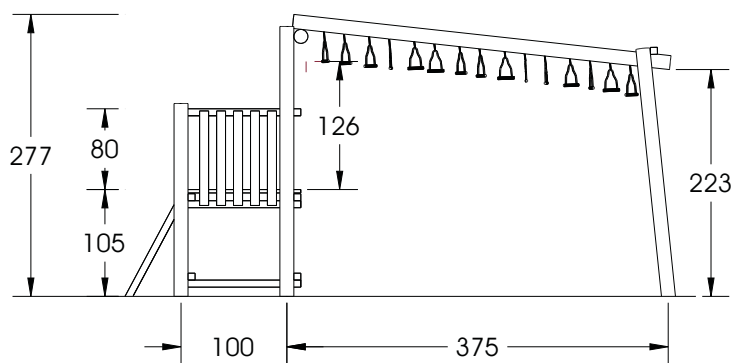
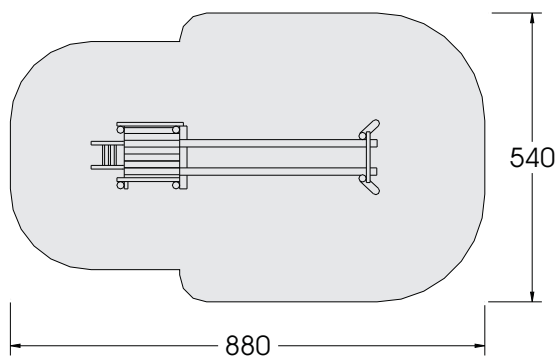
## COMPOSICIÓN DEL PARQUE

- 1 Torre de 1.05m de altura
- 1 Escalera de acceso
- 1 Trepa de anillas

## ELEMENTOS MÁS PESADOS:

Barra anillas: Dimensiones: 385x15x15cm  
Peso: 45 Kg

## CARACTERÍSTICAS DEL JUEGO



- Superficie recomendada: 8.8 x 5.4 m

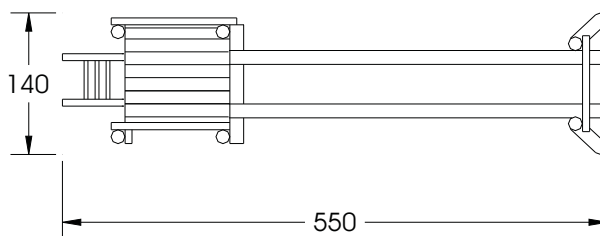
\* La superficie de juego debe estar cubierta por un suelo que absorba el impacto, según EN-1177.

- Altura máxima del parque: 277 cm

- Altura libre de caída: 277 cm

- Nº instaladores: 3

- Nº usuarios: 4



PARQUES INFANTILES ISABA,S.A.

Polig. Industrial El Alter C/Argenters, s/n  
46290 ALCACER / Valencia  
Tel.: 96 124 00 01  
Fax.: 96 124 02 70  
www.isaba.com  
e-mail: isaba@isaba.com

