

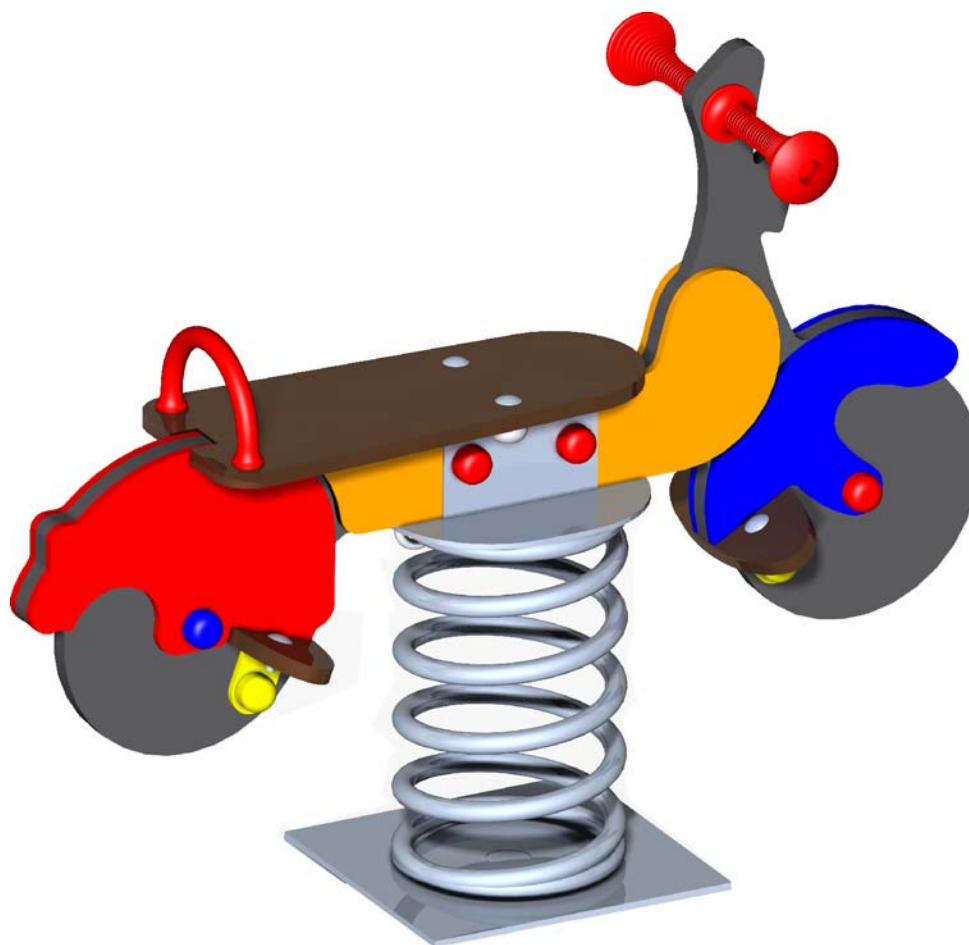


LA MOTO



NATURA

Ref.: IS-3M14



*El área recomendada es de : 375 X 235cm.

*Juego de fácil acceso.



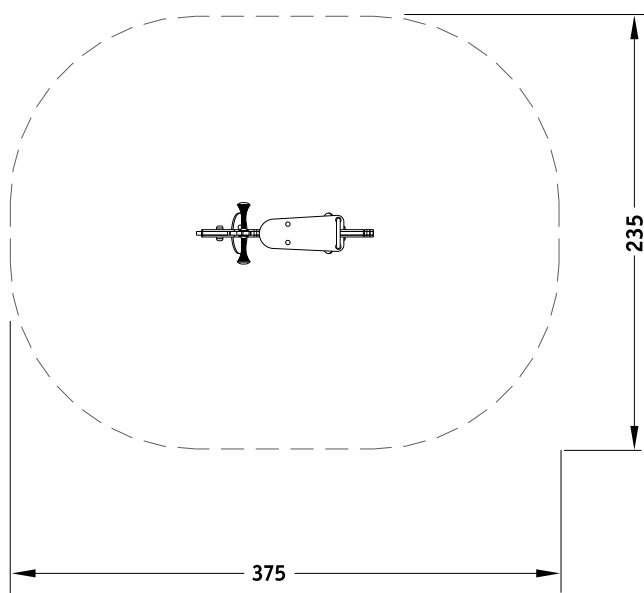
LA MOTO



NATURA

Ref.: IS-3M14

INFORMACIÓN TÉCNICA



MEDIDAS

(es posible que se den pequeñas variaciones):

Dimensiones totales en planta: 96x33,5cm.

Altura máxima del juego: vease dibujo.

Altura libre de caída: 46,5cm.

Espacio necesario: 375x235cm.

-La superficie de juego debe estar cubierta por un suelo que absorba el impacto según EN-1176-1:2008

INSTALACIÓN

2 montadores

Peso del mayor componente: 25kg.

Dimensiones del mayor componente:
51x30x30cm.

-La instalación de este producto se puede realizar sobre solera de hormigón o tierra.

CERTIFICADO CONFORME NORMA EN 1176 :2008

MATERIALES:

Paneles en diferentes colores, fabricados en polietileno de alta densidad.

Tablero Safetec.

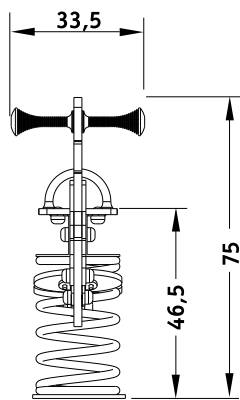
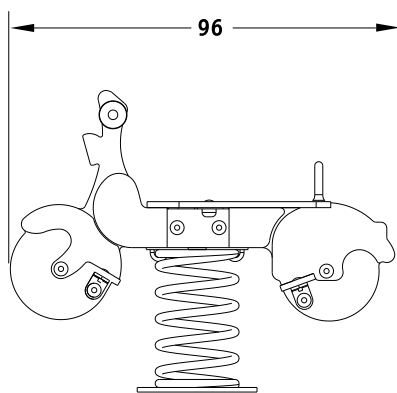
Elementos metálicos con cubrición plástica.

Herraje y tornillería electrogalvanizada.

COMPONENTES:

Figura central.

Muelle especialmente tratado para evitar pinzamientos, que garantice el retorno a su posición de equilibrio durante su utilización.



PARQUES INFANTILES ISABA,S.A

Polig. Industrial El Alter · C/Argenters n19, 46290 ALCACER (Valencia) · Tel: 961240001 · Fax: 961200270 · www.isaba.com