

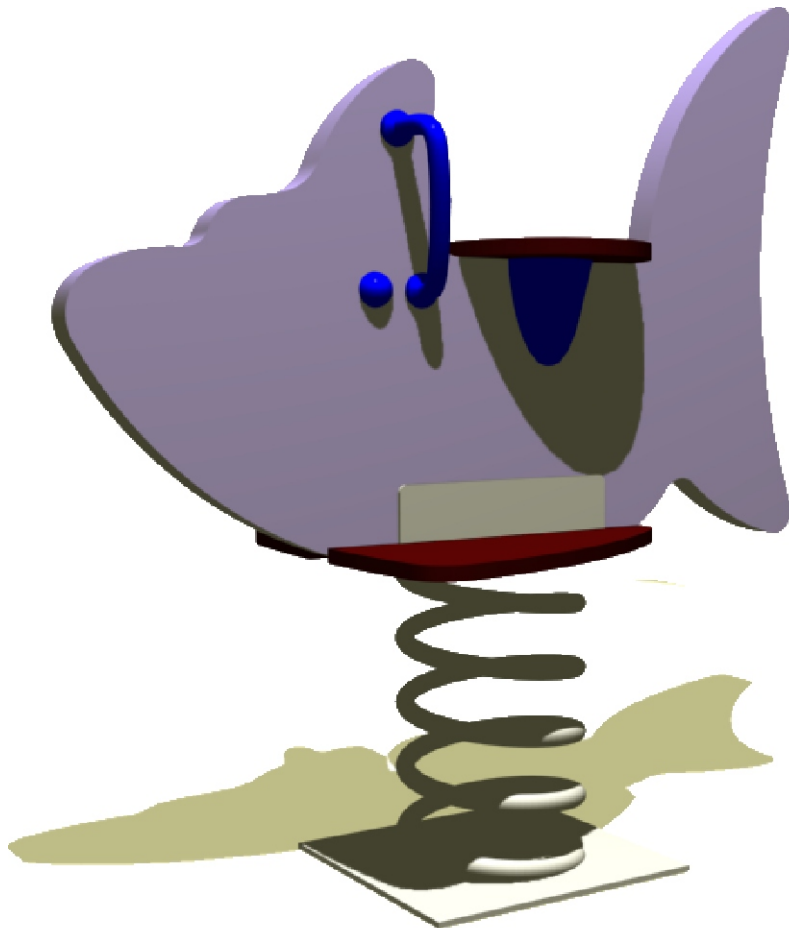


MUELLE TIBURÓN



NATURA

Ref.: IS-3M06



\*El área recomendada es de : 380x230cm.  
\*Juego de fácil acceso.



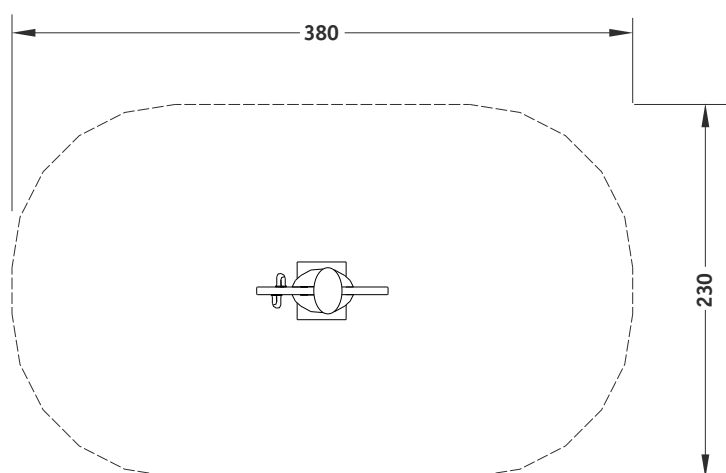
## MUELLE TIBURÓN



# NATURA

Ref.: IS-3M06

### INFORMACIÓN TÉCNICA



#### MEDIDAS

(es posible que se den pequeñas variaciones):

Dimensiones totales en planta:  
85x40.8cm.

Altura máxima del juego: vease dibujo.

Altura libre de caída: 67cm.

Espacio necesario: 380x230cm.

-La superficie de juego debe estar cubierta por un suelo que absorba el impacto según EN-1176-1:2008.

#### INSTALACIÓN

2 montadores

Peso del mayor componente: 43kg.

Dimensiones del mayor componente:  
80x40x95cm.

-La instalación de este producto se puede realizar sobre solera de hormigón o tierra.

**CERTIFICADO CONFORME NORMA EN 1176:2008**

#### MATERIALES:

Muelle especialmente tratado para evitar pinzamiento, que garantice el retorno a su posición de equilibrio.

Herraje y tornillería electrogalvanizada.

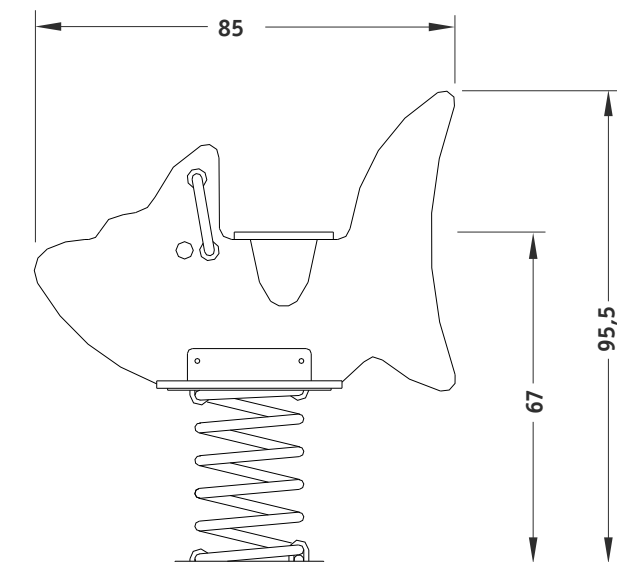
Tablero contrachapado fenólico con lacado especial para exteriores.

#### COMPONENTES:

Conjunto Tiburón.

Reposapiés.

Muelle.



La empresa se reserva el derecho a realizar modificaciones en los elementos de juego.

Disponibilidad de repuestos durante 10 años.



PARQUES INFANTILES ISABA, S.A

Polig. Industrial El Alter · C/Argenters n19, 46290 ALCACER (Valencia) · Tel: 961240001 · Fax: 961200270 · www.isaba.com