



MUELLE AVIÓN



NATURA

Ref.: IS-3M03



\*El área recomendada es de : 380x230cm.  
\*Juego de fácil acceso.



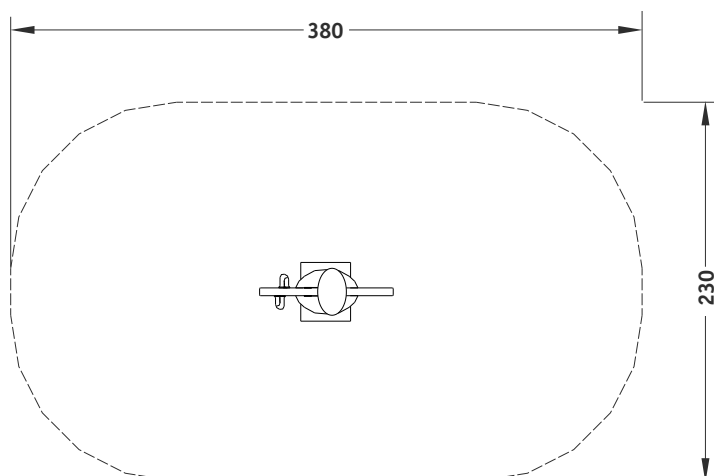
MUELLE AVIÓN



NATURA

Ref.: IS-3M03

## INFORMACIÓN TÉCNICA



### MEDIDAS

(es posible que se den pequeñas variaciones):

Dimensiones totales en planta:  
112.9x40.8cm.

Altura máxima del juego: vease dibujo.

Altura libre de caída: 59.5cm.

Espacio necesario: 380x230cm.

-La superficie de juego debe estar cubierta por un suelo que absorba el impacto según EN-1176-1:2008.

### INSTALACIÓN

2 montadores

Peso del mayor componente: 43kg.

Dimensiones del mayor componente:  
115x40x99cm.

-La instalación de este producto se puede realizar sobre solera de hormigón o tierra.

**CERTIFICADO CONFORME NORMA EN 1176:2008**

### MATERIALES:

Muelle especialmente tratado para evitar pinzamiento, que garantice el retorno a su posición de equilibrio.

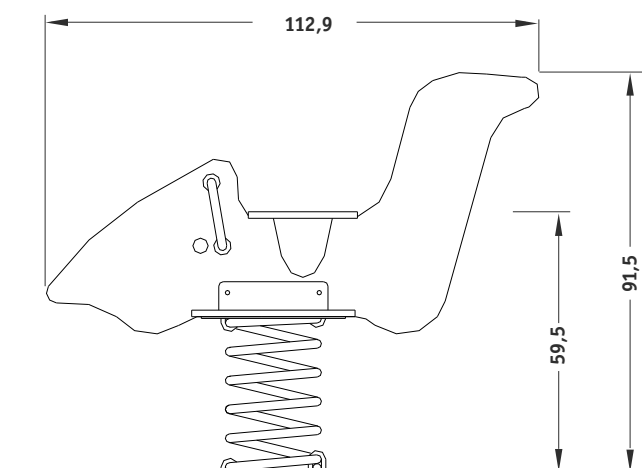
Herraje y tornillería electrogalvanizada.

Tablero contrachapado fenólico con lacado especial para exteriores.

### COMPONENTES:

Reposapiés.

Muelle.



La empresa se reserva el derecho a realizar modificaciones en los elementos de juego.

Disponibilidad de repuestos durante 10 años.



PARQUES INFANTILES ISABA, S.A

Polig. Industrial El Alter · C/Argenters n19, 46290 ALCACER (Valencia) · Tel: 961240001 · Fax: 961200270 · www.isaba.com