



MUELLE TREN



NATURA

Ref.: IS-3M02



*El área recomendada es de : 380x230cm.

*Juego de fácil acceso.



MUELLE TREN



NATURA

Ref.: IS-3M02

INFORMACIÓN TÉCNICA

MEDIDAS

(es posible que se den pequeñas variaciones):

Dimensiones totales en planta:
87.1x40.8cm.

Altura máxima del juego: vease dibujo.

Altura libre de caída: 61cm.

Espacio necesario: 380x230cm.

-La superficie de juego debe estar cubierta por un suelo que absorba el impacto según EN-1176-1:2008.

INSTALACIÓN

2 montadores

Peso del mayor componente: 43kg.

Dimensiones del mayor componente:
86x40x84cm.

-La instalación de este producto se puede realizar sobre solera de hormigón o tierra.

CERTIFICADO CONFORME NORMA EN 1176:2008

MATERIALES:

Muelle especialmente tratado para evitar pinzamiento, que garantice el retorno a su posición de equilibrio.

Herraje y tornillería electrogalvanizada.

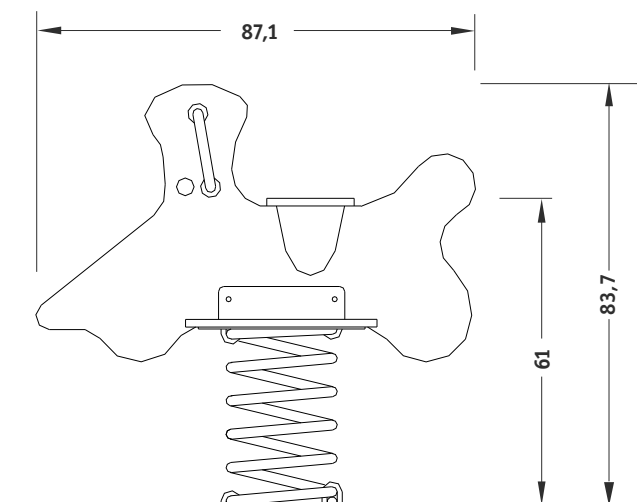
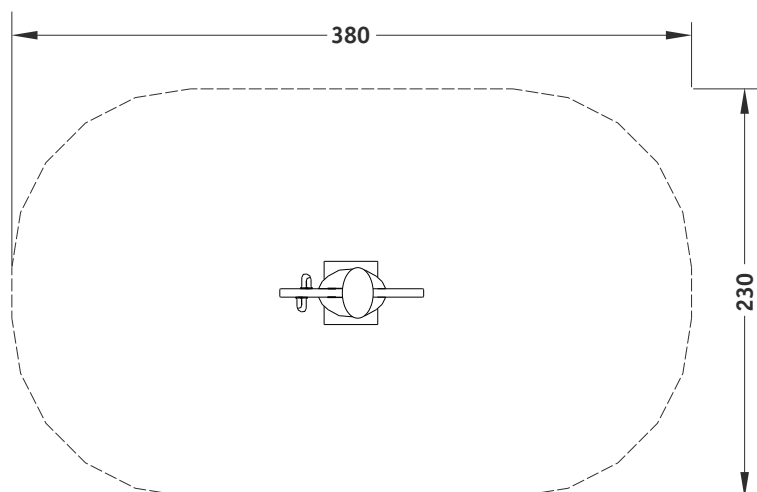
Tablero contrachapado fenólico con lacado especial para exteriores.

COMPONENTES:

Conjunto tren.

Reposapiés.

Muelle.



La empresa se reserva el derecho a realizar modificaciones en los elementos de juego.
Disponibilidad de repuestos durante 10 años.



PARQUES INFANTILES ISABA, S.A
Polig. Industrial El Alter · C/Argenters n19, 46290 ALCACER (Valencia) · Tel: 961240001 · Fax: 961200270 · www.isaba.com