



COSMIC 02



RECREA

Ref.: IS-10P14

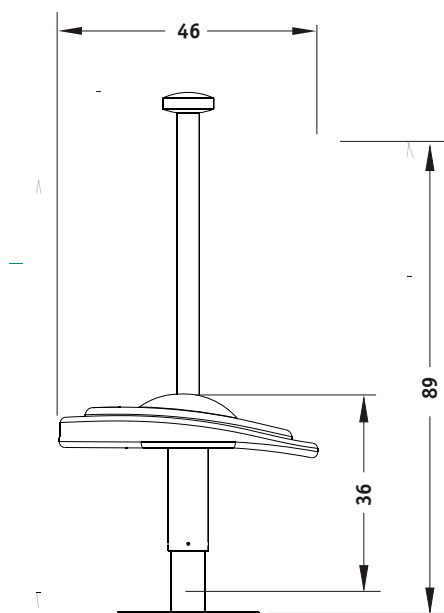
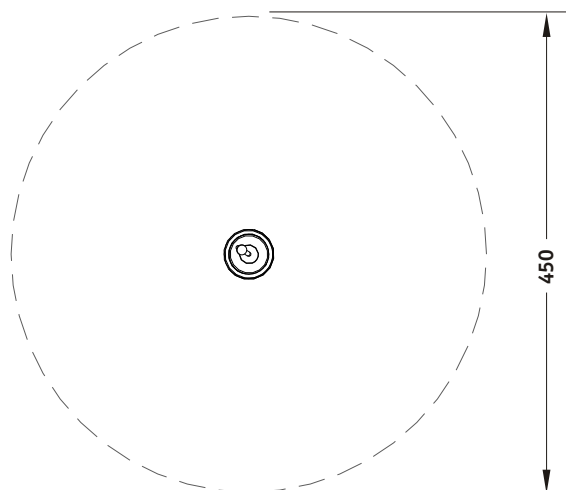


*El área recomendada es de : Ø 450cm .

*Juego de difícil acceso.

Ref.: IS-10P14

INFORMACIÓN TÉCNICA



MEDIDAS

(es posible que se den pequeñas variaciones):

Dimensiones totales en planta: $\varnothing 46\text{cm}$.

Altura máxima del juego: vease dibujo.

Altura libre de caída: 36cm.

Espacio necesario: $\varnothing 450\text{cm}$.

-La superficie de juego debe estar cubierta por un suelo que absorba el impacto según EN-1176-1 :2008

INSTALACIÓN

2 montadores

Peso del mayor componente: 18kg.

Dimensiones del mayor componente:
 $\varnothing 46 \times 9,6\text{cm}$.

-La instalación de este producto se puede realizar sobre solera de hormigón o tierra.

CERTIFICADO CONFORME NORMA EN 1176 :2008

MATERIALES:

Plataforma fabricada con fibra de vidrio.

Barra vertical de acero inoxidable.

Eje giratorio de bajo mantenimiento.

COMPONENTES:

Barra de acero inoxidable.

Plataforma.

Remate.

Eje giratorio

La empresa se reserva el derecho a realizar modificaciones en los elementos de juego.

Disponibilidad de repuestos durante 10 años.

