

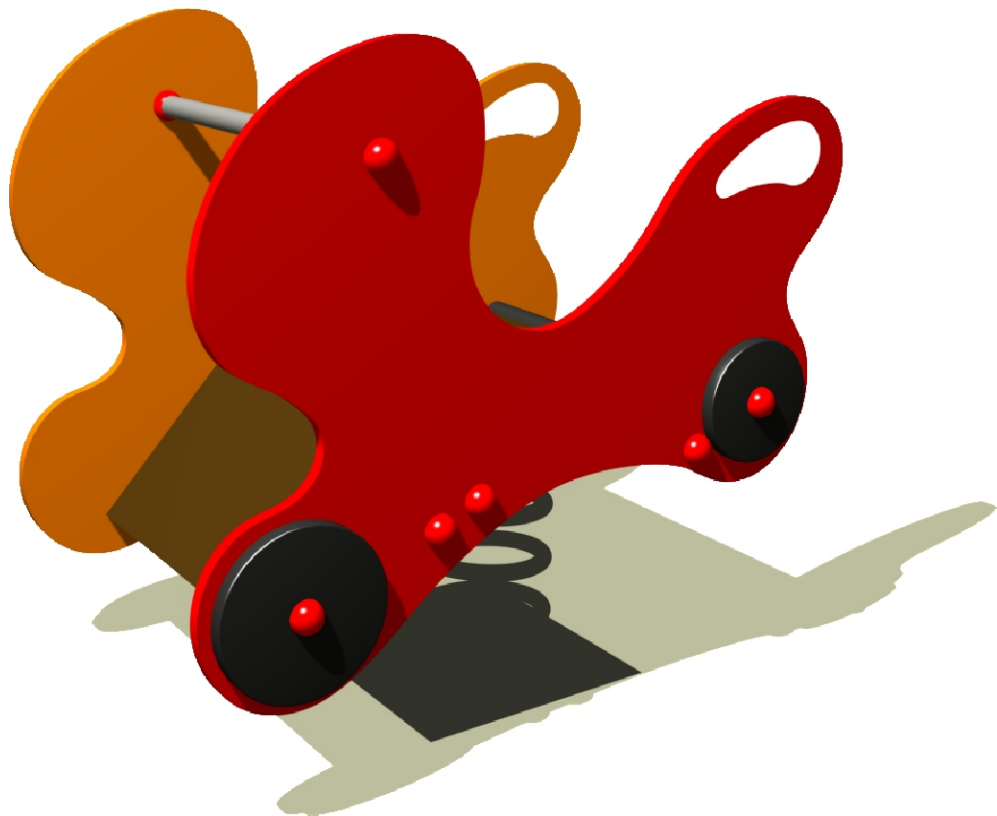


MUELLE RECREA



RECREA

Ref.: IS-3M08



\*El área recomendada es de : 365 X 250cm.

\*Juego de fácil acceso.



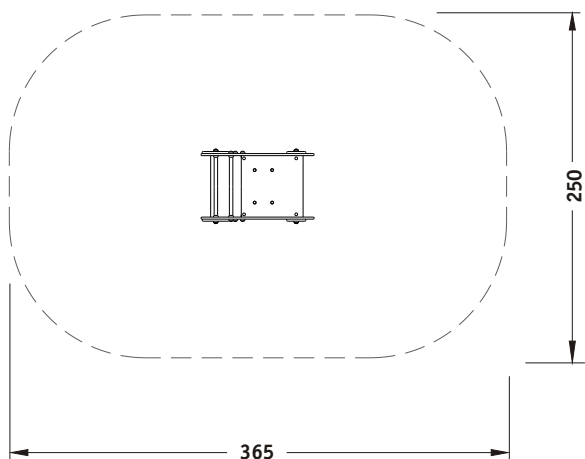
## MUELLE RECREA



## RECREA

Ref.: IS-3M08

### INFORMACIÓN TÉCNICA



#### MEDIDAS

(es posible que se den pequeñas variaciones):

Dimensiones totales en planta: 83x51cm.

Altura máxima del juego: vease dibujo.

Altura libre de caída: 40,5cm.

Espacio necesario: 365x250cm.

-La superficie de juego debe estar cubierta por un suelo que absorba el impacto según EN-1176-1 :2008

#### INSTALACIÓN

2 montadores

Peso del mayor componente: 50kg.

Dimensiones del mayor componente:  
81x51x83cm.

-La instalación de este producto se puede realizar sobre solera de hormigón o tierra.

#### CERTIFICADO CONFORME NORMA EN 1176 :2008

#### MATERIALES:

Madera de pino tratada en autoclave con sales libres de arsénico.

Paneles de diferentes colores, fabricados en H.P.L de 10mm.

Piezas metálicas lacadas con epoxi.

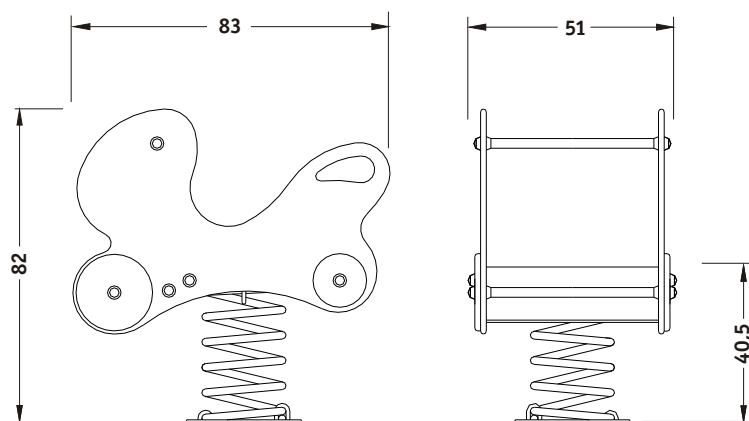
#### COMPONENTES:

Juego de garras de Fijación al Suelo.

Barras Metálicas.

Muelle .

Superficie-asiento.



La empresa se reserva el derecho a realizar modificaciones en los elementos de juego.

Disponibilidad de repuestos durante 10 años.



PARQUES INFANTILES ISABA, S.A

Polig. Industrial El Alter · C/Argenters n19, 46290 ALCACER (Valencia) · Tel: 961240001 · Fax: 961200270 · www.isaba.com