

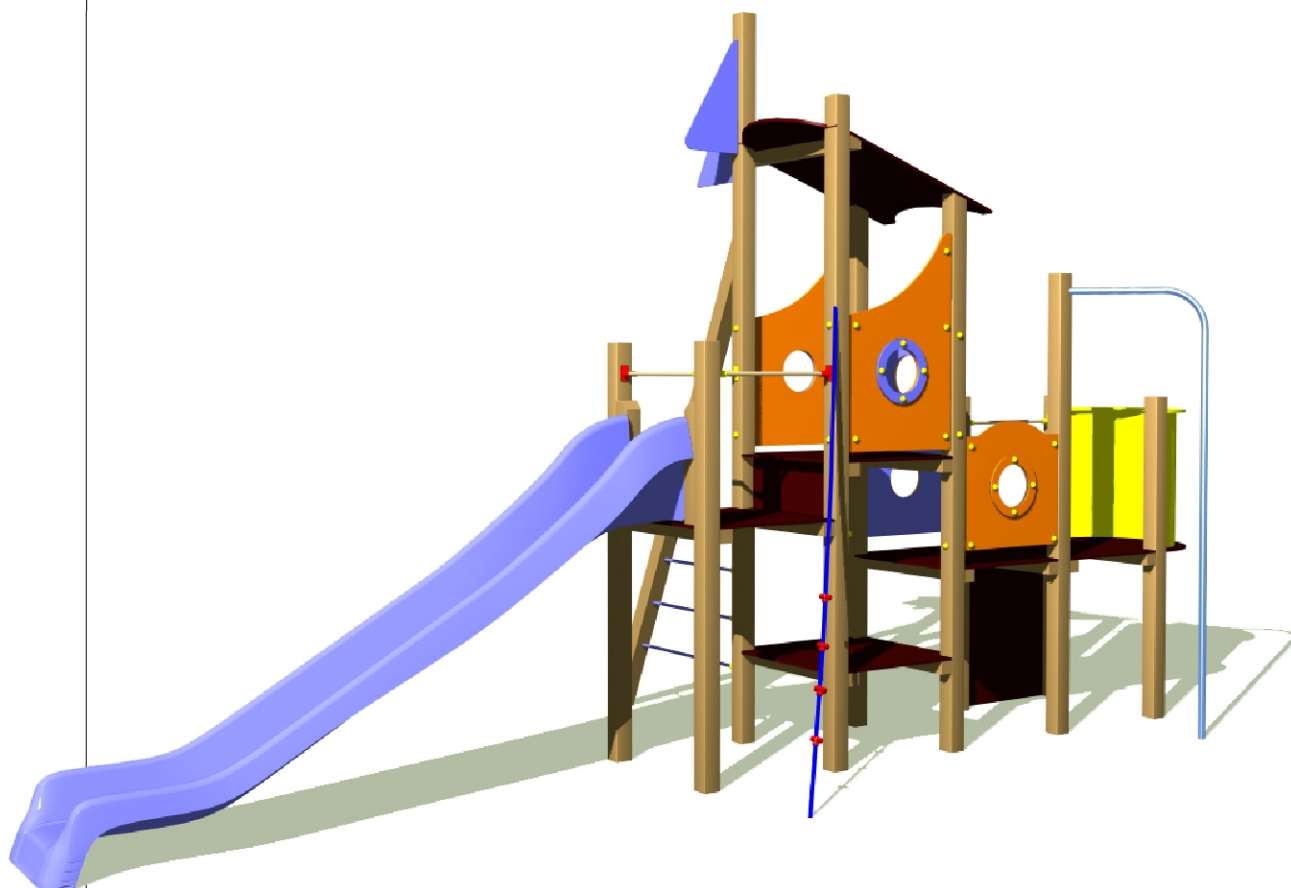


EL BARCO



LAMAR

Ref.: IS-6P15

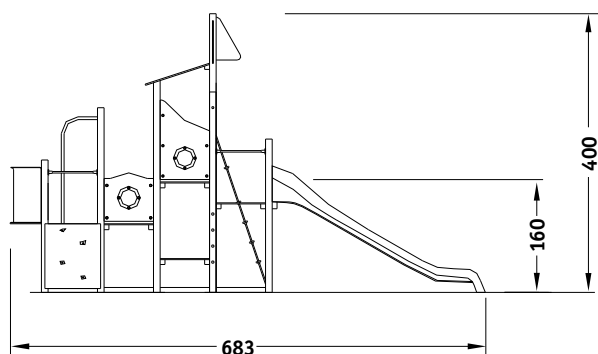
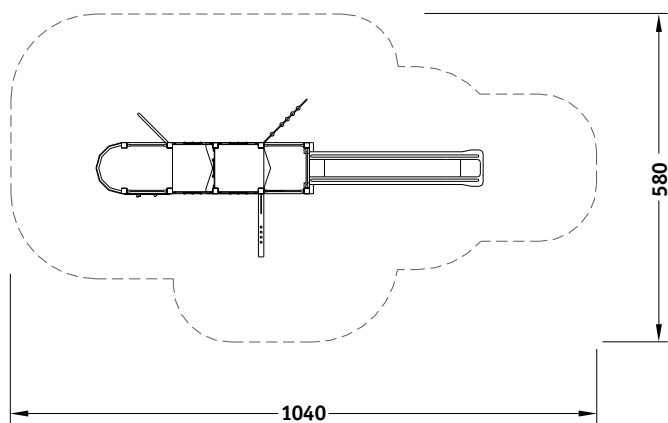


*El área recomendada es de : 1040 X 580cm.

*Juego de difícil acceso.

Ref.: IS-6P15

INFORMACIÓN TÉCNICA



MEDIDAS

(es posible que se den pequeñas variaciones):

Dimensiones totales en planta: 683x278cm.

Altura máxima del juego: vease dibujo.

Altura libre de caída: 160cm.

Espacio necesario: 1040x580cm.

-La superficie de juego debe estar cubierta por un suelo que absorba el impacto según EN-1176-1 : 2008.

INSTALACIÓN

3 montadores

Peso del mayor componente: 45kg.

Dimensiones del mayor componente: 327x72cm.

-La instalación de este producto se puede realizar sobre solera de hormigón o tierra.

CERTIFICADO CONFORME NORMA EN 1176 :2008.

MATERIALES:

Madera de pino tratada en autoclave con sales libres de arsénico.

Paneles de diferentes colores, fabricados en H.P.L de 10mm.

Plataformas de piso con tratamiento anti-desgaste.

Tobogán de poliéster reforzado con fibra de vidrio.

Piezas metálicas lacadas con epoxi.

COMPONENTES:

Plataformas de juego a 50,100,130 y 160cm.

Barra de Bomberos.

Malla Triangular.

La empresa se reserva el derecho a realizar modificaciones en los elementos de juego.
Disponibilidad de repuestos durante 10 años.

