



EL VENT



LAMAR

Ref.: IS-6P13

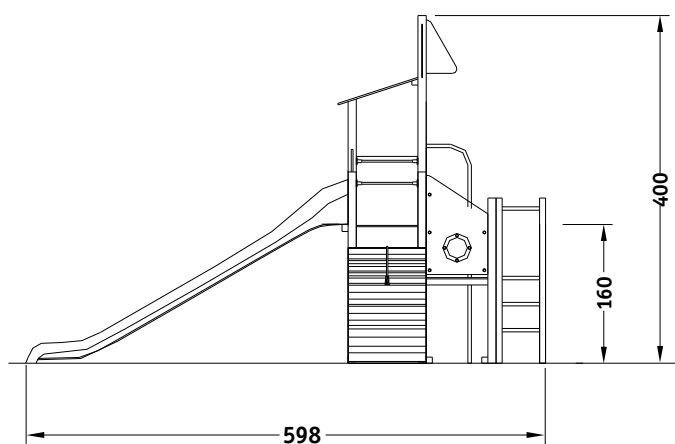
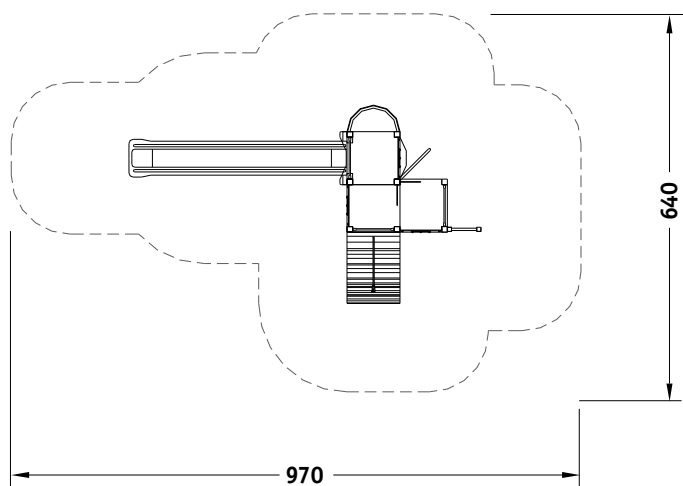


\*El área recomendada es de : 970 X 640cm.

\*Juego de difícil acceso.

Ref.: IS-6P13

**INFORMACIÓN TÉCNICA**



**MEDIDAS**

(es posible que se den pequeñas variaciones):

Dimensiones totales en planta: 598x330cm.

Altura máxima del juego: vease dibujo.

Altura libre de caída: 160cm.

Espacio necesario: 970x640cm.

-La superficie de juego debe estar cubierta por un suelo que absorba el impacto según EN-1176-1 :2008

**INSTALACIÓN**

3 montadores

Peso del mayor componente: 54kg.

Dimensiones del mayor componente: 410x72cm.

-La instalación de este producto se puede realizar sobre solera de hormigón o tierra.

**CERTIFICADO CONFORME NORMA EN 1176: 2008**

**MATERIALES:**

Madera de pino tratada en autoclave con sales libres de arsénico.

Paneles de diferentes colores, fabricados en H.P.L de 10mm.

Plataformas de piso con tratamiento anti-desgaste.

Tobogán de poliéster reforzado con fibra de vidrio.

Piezas metálicas lacadas con epoxi.

**COMPONENTES:**

Plataformas de juego a 100,130 y 160cm.

Tejado.

Banderas.

La empresa se reserva el derecho a realizar modificaciones en los elementos de juego.  
Disponibilidad de repuestos durante 10 años.

