



EL MIRADOR



LAMAR

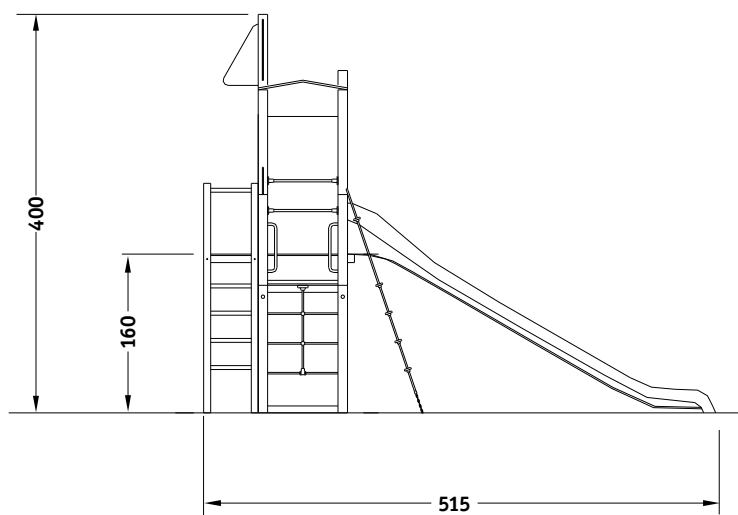
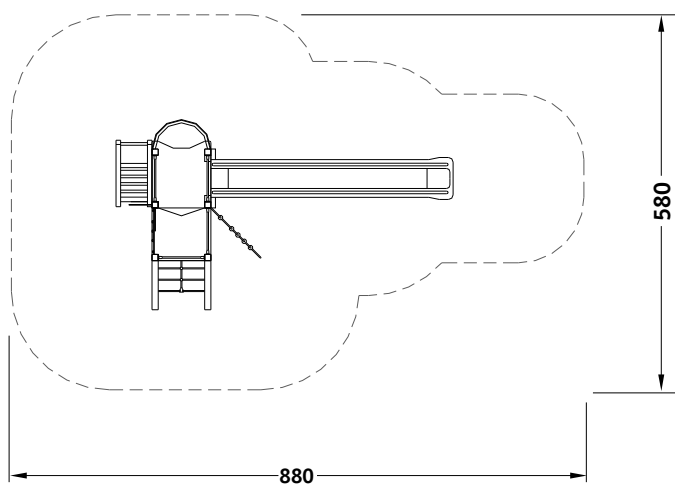
Ref.: IS-6P12



*El área recomendada es de : 880 X 580cm.
*Juego de difícil acceso.

Ref.: IS-6P12

INFORMACIÓN TÉCNICA



MEDIDAS

(es posible que se den pequeñas variaciones):

Dimensiones totales en planta: 515x290cm.

Altura máxima del juego: vease dibujo.

Altura libre de caída: 160cm.

Espacio necesario: 880x580cm.

-La superficie de juego debe estar cubierta por un suelo que absorba el impacto según EN-1176-1 :2008

INSTALACIÓN

2 montadores

Peso del mayor componente: 54kg.

Dimensiones del mayor componente: 410x72cm.

-La instalación de este producto se puede realizar sobre solera de hormigón o tierra.

CERTIFICADO CONFORME NORMA EN 1176 :2008

MATERIALES:

Madera de pino tratada en autoclave con sales libres de arsénico.

Paneles de diferentes colores, fabricados en H.P.L de 10mm.

Plataformas de piso con tratamiento anti-desgaste.

Tobogán de poliéster reforzado con fibra de vidrio.

Piezas metálicas lacadas con epoxi.

COMPONENTES:

Plataformas de juego a 160cm.

Mirador.

Malla de desembarco.

La empresa se reserva el derecho a realizar modificaciones en los elementos de juego.
Disponibilidad de repuestos durante 10 años.

