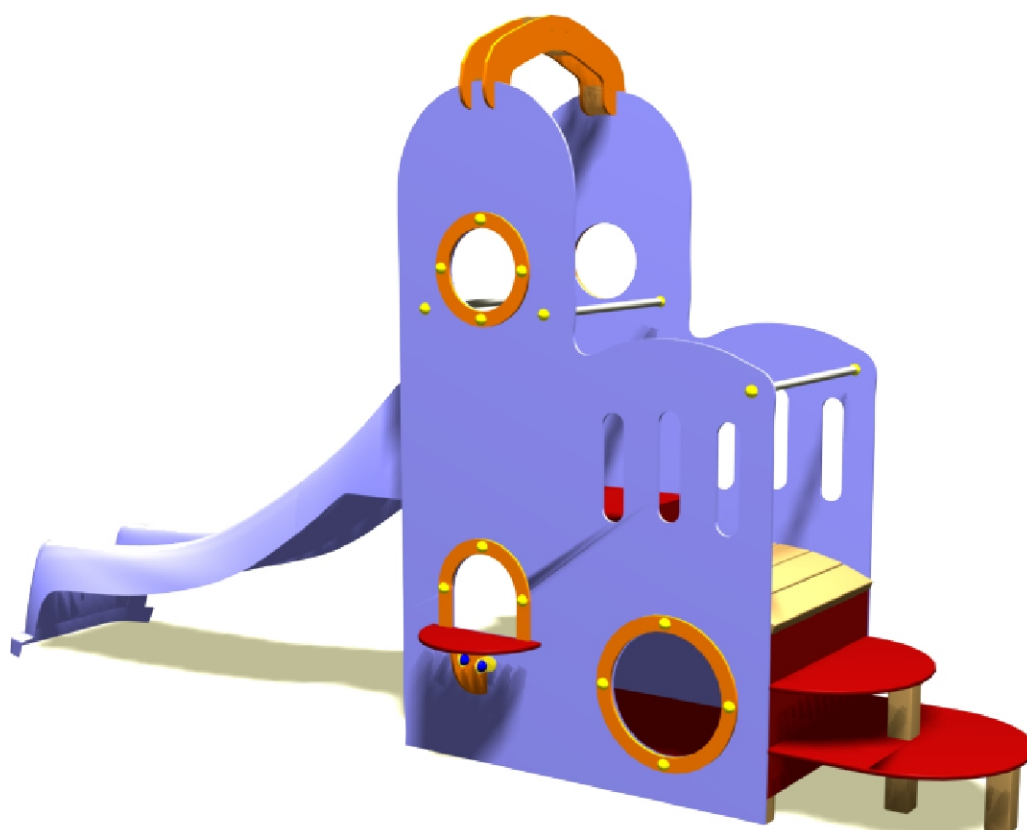


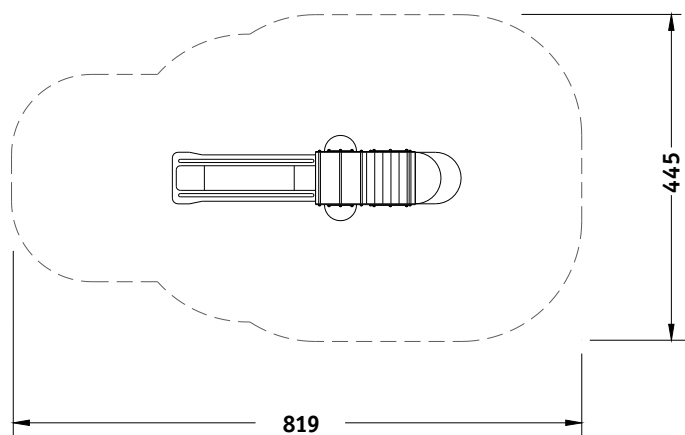
Ref.: IS-6P06



*El área recomendada es de : 819 X 445cm.
*Juego de fácil acceso.

Ref.: IS-6P06

INFORMACIÓN TÉCNICA



MEDIDAS

(es posible que se den pequeñas variaciones):

Dimensiones totales en planta: 358x106cm.

Altura máxima del juego: vease dibujo.

Altura libre de caída: 80cm.

Espacio necesario: 819x445cm.

-La superficie de juego debe estar cubierta por un suelo que absorba el impacto según EN-1176-1 :2008

INSTALACIÓN

2 montadores

Peso del mayor componente: 50kg.

Dimensiones del mayor componente: 200x124cm.

-La instalación de este producto se puede realizar sobre solera de hormigón o tierra.

CERTIFICADO CONFORME NORMA EN 1176 :2008

MATERIALES:

Madera de pino tratada en autoclave con sales libres de arsénico.

Paneles de diferentes colores, fabricados en H.P.L de 10mm.

Plataformas de piso con tratamiento anti-desgaste.

Tobogán de poliéster reforzado con fibra de vidrio.

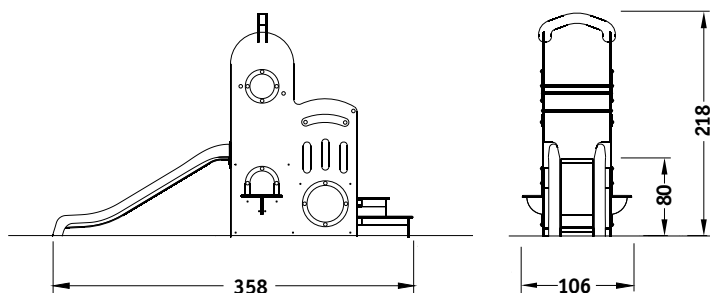
Piezas metálicas lacadas con epoxi.

COMPONENTES:

Plataformas de juego a 75cm.

Mostradores.

Paneles de colores.



La empresa se reserva el derecho a realizar modificaciones en los elementos de juego.
Disponibilidad de repuestos durante 10 años.

