



LA GRUTA



LAMAR

Ref.: IS-6P05

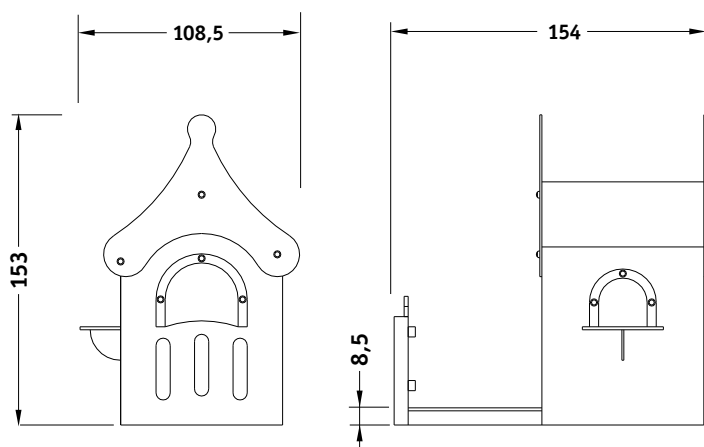
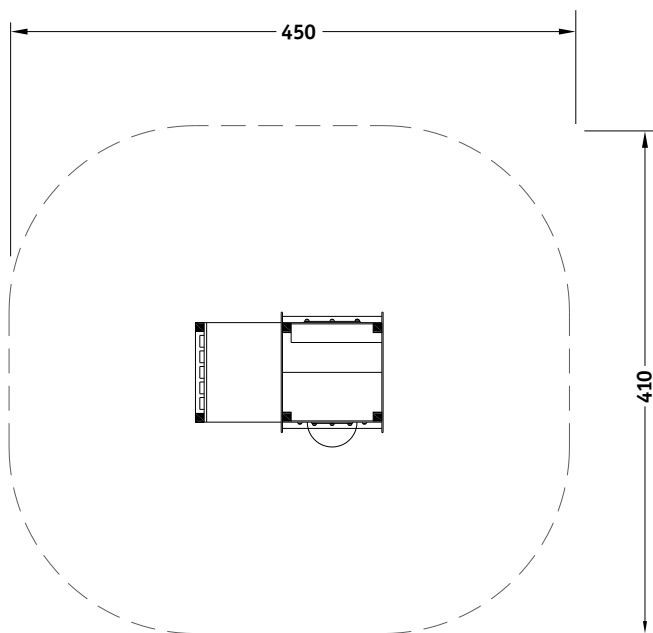


\*El área recomendada es de : 450 X 410cm.

\*Juego de fácil acceso.

Ref.: IS-6P05

## INFORMACIÓN TÉCNICA



### MEDIDAS

(es posible que se den pequeñas variaciones):

Dimensiones totales en planta: 154x108,5cm.

Altura máxima del juego: vease dibujo.

Altura libre de caída: 8,5cm.

Espacio necesario: 450x410cm.

-La superficie de juego debe estar cubierta por un suelo que absorba el impacto según EN-1176-1 :2008

### INSTALACIÓN

1 montadores

Peso del mayor componente: 20kg.

Dimensiones del mayor componente: 151x110cm.

-La instalación de este producto se puede realizar sobre solera de hormigón o tierra.

**CERTIFICADO CONFORME NORMA EN 1176 :2008**

### MATERIALES:

Madera de pino tratada en autoclave con sales libres de arsénico.

Paneles de diferentes colores, fabricados en H.P.L de 10mm.

Plataformas de piso con tratamiento anti-desgaste.

Piezas metálicas lacadas con epoxi.

### COMPONENTES:

Plataformas de juego a 7 cm.

Mostrador.

Asiento en el interior.

La empresa se reserva el derecho a realizar modificaciones en los elementos de juego.  
Disponibilidad de repuestos durante 10 años.

