



CASITA ÁRBOL



FOREST

Ref.: IS-15P60



*El área recomendada es de : 418 X 412cm.

*Juego de fácil acceso.



CASITA ÁRBOL



FOREST

Ref.: IS-15P60

INFORMACIÓN TÉCNICA

MEDIDAS

(es posible que se den pequeñas variaciones):

Dimensiones totales en planta: 118x112cm.

Altura máxima del juego: vease dibujo.

Altura libre de caída: 58cm.

Espacio necesario: 418x412cm.

-La superficie de juego debe estar cubierta por un suelo que absorba el impacto según EN-1176-1:2008

INSTALACIÓN

1 montadores

Peso del mayor componente: 15kg.

Dimensiones del mayor componente:

97x112x40cm.

-La instalación de este producto se puede realizar sobre solera de hormigón o tierra.

CERTIFICADO CONFORME NORMA EN 1176 :2008

MATERIALES:

Paneles de polietileno de alta densidad.

Tablero fenólico de 20 mm.

Panel Safetec.

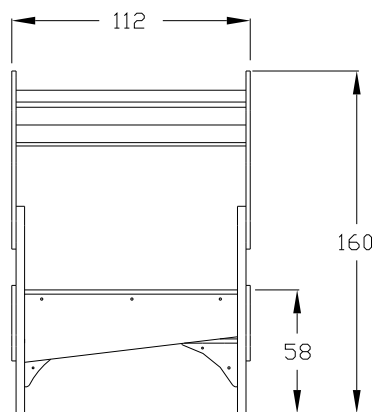
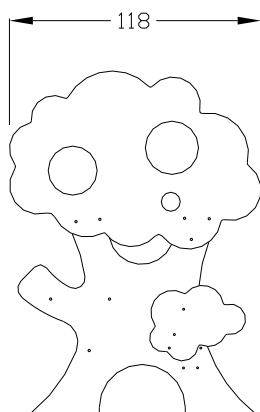
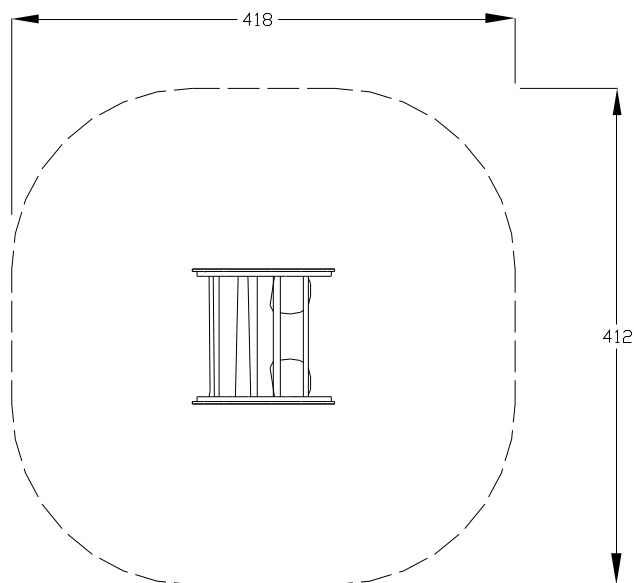
Herraje y tortillería electrogalvanizada.

COMPOSICIÓN:

Mesa.

Asientos.

Techo.



La empresa se reserva el derecho a realizar modificaciones en los elementos de juego.

Disponibilidad de repuestos durante 10 años.



PARQUES INFANTILES ISABA, S.A

Polig. Industrial El Alter · C/Argenters n19, 46290 ALCACER (Valencia) · Tel: 961240001 · Fax: 961240270 · www.isaba.com