



MUELLE OVEJA



Kukuxumusu

Ref.: IS-16P04



*El área recomendada es de : 335 X 242cm.

*Juego de fácil acceso.



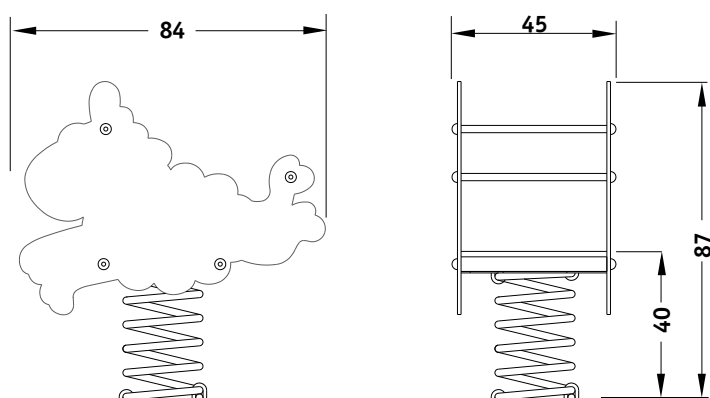
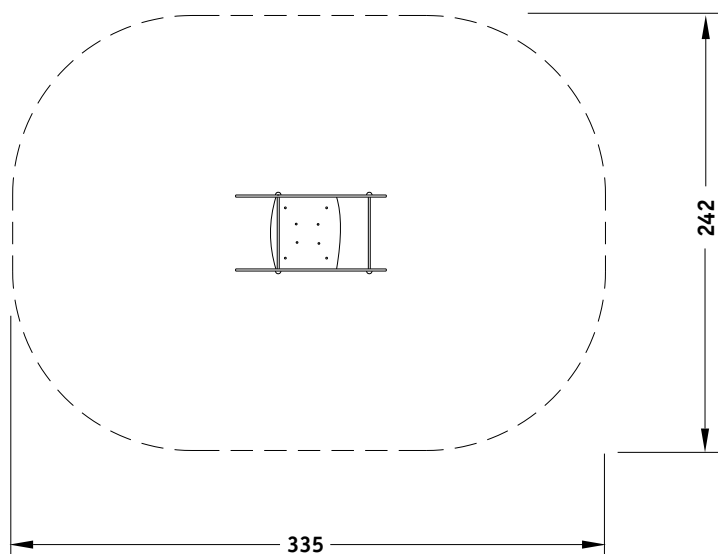
MUELLE OVEJA



Kukuxumusu

Ref.: IS-16P04

INFORMACIÓN TÉCNICA



MEDIDAS

(es posible que se den pequeñas variaciones):

Dimensiones totales en planta: 84x45cm.

Altura máxima del juego: vease dibujo.

Altura libre de caída: 40cm.

Espacio necesario: 335x242cm.

-La superficie de juego debe estar cubierta por un suelo que absorba el impacto según EN-1176-1:2008.

INSTALACIÓN

2 montadores

Peso del mayor componente: 20kg.

Dimensiones del mayor componente:
51x30x30cm.

-La instalación de este producto se puede realizar sobre solera de hormigón o tierra.

CERTIFICADO CONFORME NORMA EN 1176 :2008

MATERIALES:

Paneles de HPL con impresion digital.

Tablero Safetec.

Elementos plásticos con cubrición plástica.

Herraje y tornillería electrogalvanizada.

COMPONENTES:

Figura central.

Muelle especialmente tratado para evitar pinzamientos, que garantice el retorno a su posición de equilibrio durante su utilización.

