



PAPELERA ECOLÓGICA



ESPACIOS  
NATURALES

Ref.: IS-7U21





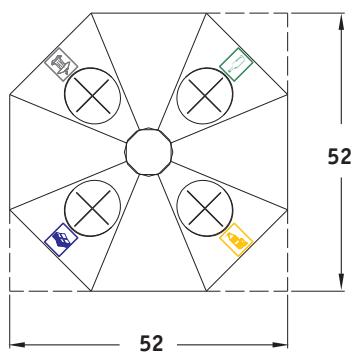
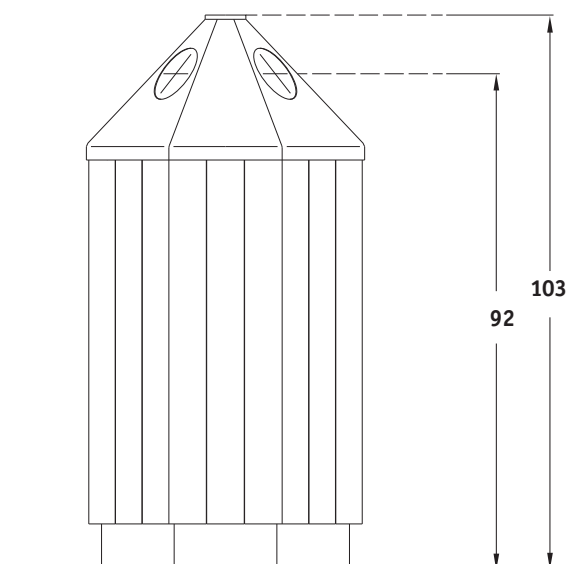
PAPELERA ECOLÓGICA



ESPACIOS  
NATURALES

Ref.: IS-7U21

### INFORMACIÓN TÉCNICA



#### MEDIDAS

Alto: 100 cm.

Ancho x largo: 52x52cm.

Peso: 50 Kg.

#### DESCRIPCIÓN

Papelera en madera, con tapa en fibra de vidrio. La tapa dispone de un cierre anti-vandálico, con pictograma de identificación de producto y membranas de EPDM para evitar que pueda entrar agua en los recipientes.

La papelera contiene 2 recipientes metálicos extraíbles para facilitar su vaciado o para colocar bolsas de plástico.

#### MATERIALES:

Madera de pino tratada en autoclave con sales libres de arsénico.

Fibra de vidrio.

Herraje y tornillería electrogalvanizada.

Recipiente de chapa galvanizada.

La empresa se reserva el derecho a realizar modificaciones en los elementos de juego.  
Disponibilidad de repuestos durante 10 años.



PARQUES INFANTILES ISABA, S.A  
Polig. Industrial El Alter · C/Argenters n19, 46290 ALCACER (Valencia) · Tel: 961240001 · Fax: 961200270 · www.isaba.com