

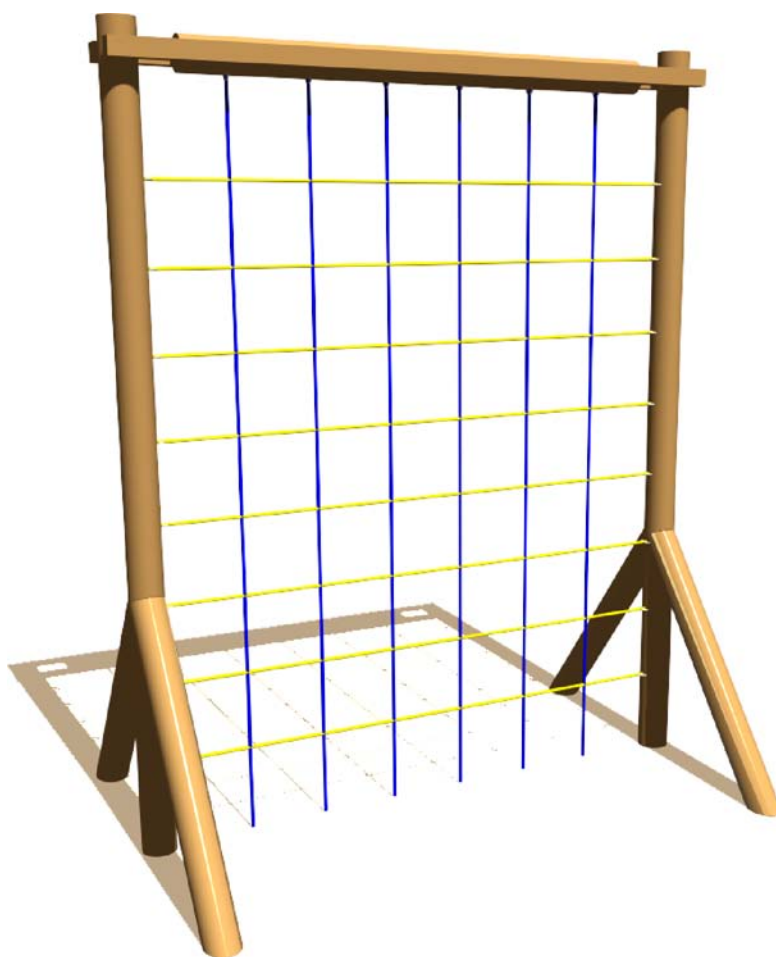


MALLA DE CUERDAS



NATURA

Ref.: IS-4S03



*El área recomendada es de : 820X550cm.

*Juego de difícil acceso.



MALLA DE CUERDAS.

Ref.: IS-4S03



NATURA

INFORMACIÓN TÉCNICA

MEDIDAS

(es posible que se den pequeñas variaciones):

Dimensiones totales en planta:
300x188cm.

Altura máxima del juego: vease dibujo.

Altura libre de caída: 315cm.

Espacio necesario: 820x550cm.

-La superficie de juego debe estar cubierta por un suelo que absorba el impacto según EN-1176-1:2008

INSTALACIÓN

2 montadores

Peso del mayor componente: 67kg.

Dimensiones del mayor componente:
340x15x30cm.

-La instalación de este producto se puede realizar sobre solera de hormigón o tierra.

CERTIFICADO CONFORME NORMA EN 1176:2008

MATERIALES:

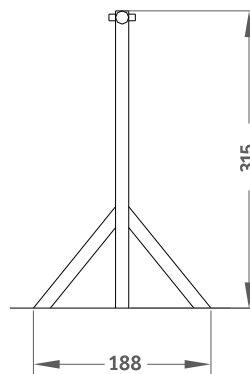
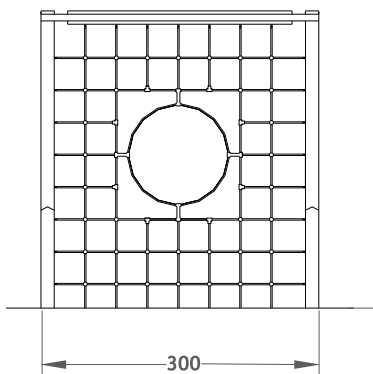
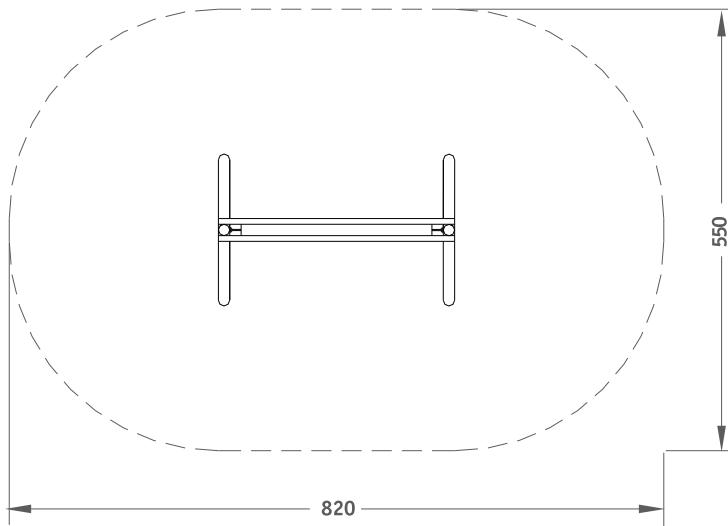
Madera de pino tratada en autoclave con sales libres de arsénico.

Herraje y tornillería electrogalvanizada.

Cuerdas de polipropileno con alma de acero.

COMPONENTES:

Malla de cuerdas.



La empresa se reserva el derecho a realizar modificaciones en los elementos de juego.
Disponibilidad de repuestos durante 10 años.



PARQUES INFANTILES ISABA,S.A
Polig. Industrial El Alter · C/Argenters n19, 46290 ALCACER (Valencia) · Tel: 961240001 · Fax: 961200270 · www.isaba.com