

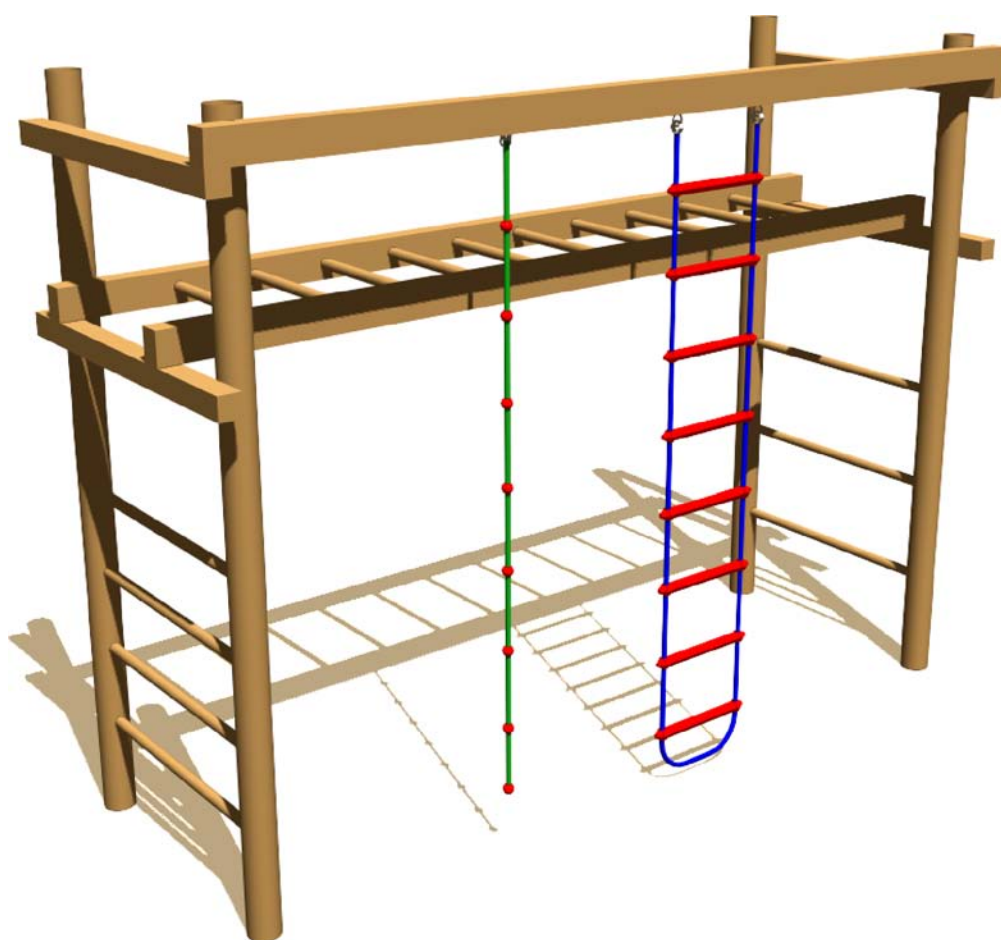


MARCO DE TREPAS



NATURA

Ref.: IS-2S04



\*El área recomendada es de : 710x510cm.

\*Juego de difícil acceso.



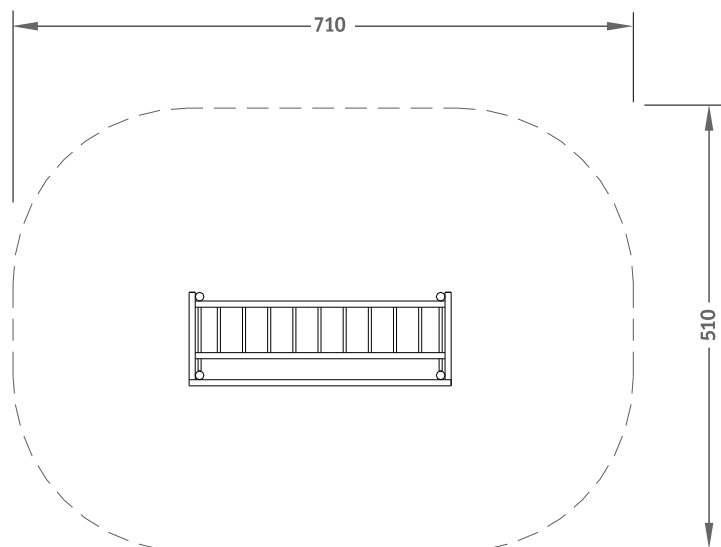
## MARCO DE TREPAS



# NATURA

Ref.: IS-2S04

### INFORMACIÓN TÉCNICA



#### MEDIDAS

(es posible que se den pequeñas variaciones):

Dimensiones totales en planta:  
300x110cm.

Altura máxima del juego: vease dibujo.

Altura libre de caída: 225cm.

Espacio necesario: 710x510cm.

-La superficie de juego debe estar cubierta por un suelo que absorba el impacto según EN-1176-1:2008

#### INSTALACIÓN

2 montadores

Peso del mayor componente: 30kg.

Dimensiones del mayor componente:  
265cm.

-La instalación de este producto se puede realizar sobre solera de hormigón o tierra.

**CERTIFICADO CONFORME NORMA EN 1176:2008**

#### MATERIALES:

Madera de pino tratada en autoclave con sales libres de arsénico.

Herraje y tornillería electrogalvanizada.

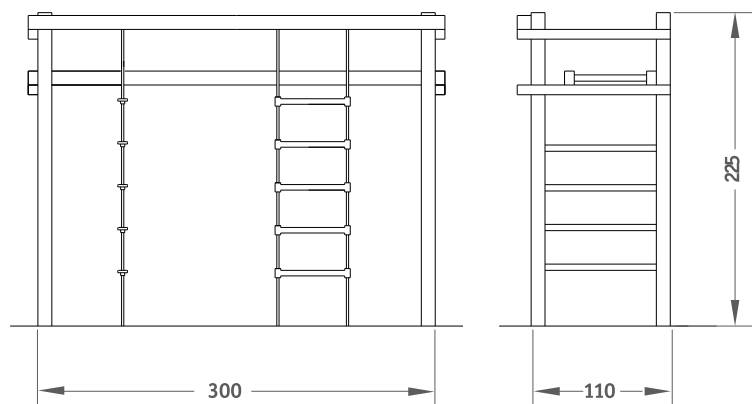
Cuerdas de polipropileno con alma de acero.

#### COMPONENTES:

Escaleras verticales.

Escalera horizontal.

Conjunto de elementos de trepa.



La empresa se reserva el derecho a realizar modificaciones en los elementos de juego.  
Disponibilidad de repuestos durante 10 años.



PARQUES INFANTILES ISABA,S.A

Polig. Industrial El Alter · C/Argenters n19, 46290 ALCACER (Valencia) · Tel: 961240001 · Fax: 961200270 · www.isaba.com