



TOBOGÁN AMAPOLA



NATURA

Ref.: IS-2S14



*El área recomendada es de : 660 X 345cm.
*Juego de difícil acceso.



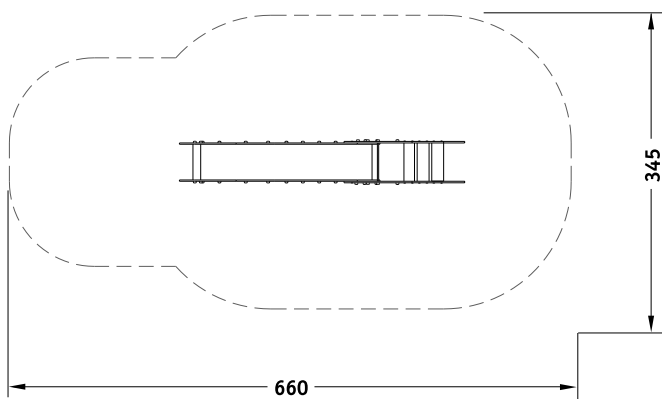
TOBOGÁN AMAPOLA



NATURA

Ref.: IS-2S14

INFORMACIÓN TÉCNICA



MEDIDAS

(es posible que se den pequeñas variaciones):

Dimensiones totales en planta: 335x52,6cm.

Altura máxima del juego: vease dibujo.

Altura libre de caída: 130cm.

Espacio necesario: 660x345cm.

-La superficie de juego debe estar cubierta por un suelo que absorba el impacto según EN-1176-1 :2008.

INSTALACIÓN

2 montadores

Peso del mayor componente: 20kg.

Dimensiones del mayor componente: 216x130x42cm.

-La instalación de este producto se puede realizar sobre solera de hormigón o tierra.

CERTIFICADO CONFORME NORMA EN 1176: 2008.

MATERIALES:

Paneles en diferentes colores, fabricados en polietileno de 18mm de alta densidad.

Tablero antideslizante.

Tobogán en acero inoxidable.

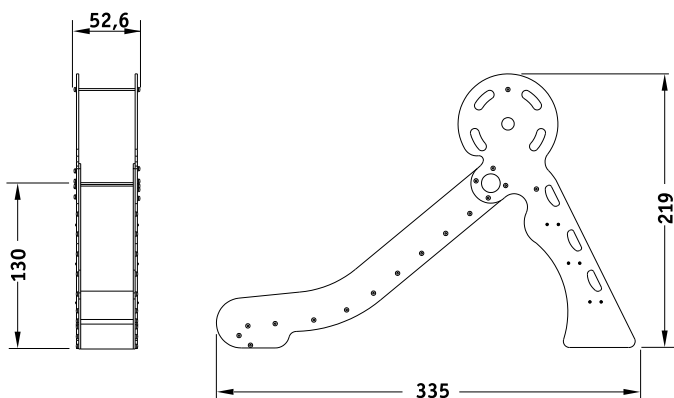
Tortillería y herraje electro galvanizado.

COMPONENTES:

Tobogán de acero inoxidable.

Escalones en tablero antideslizante.

Laterales en paneles de polietileno.



PARQUES INFANTILES ISABA,S.A

Polig. Industrial El Alter · C/Argenters n19, 46290 ALCACER (Valencia) · Tel: 961240001 · Fax: 961200270 · www.isaba.com