



COLUMPIO PALO-PALO



NATURA

Ref.: IS-5S04



*El área recomendada es de : 780x309cm.

*Juego de difícil acceso.



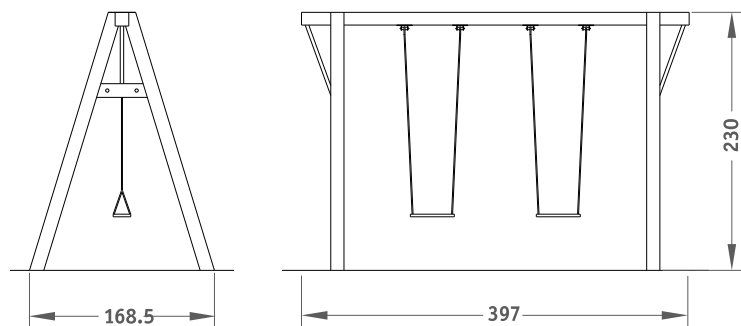
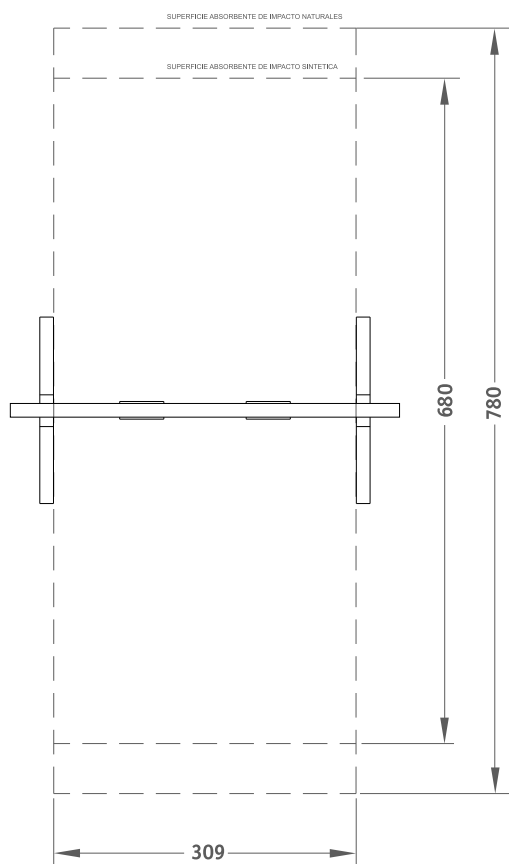
COLUMPIO PALO-PALO



NATURA

Ref.: IS-5S04

INFORMACIÓN TÉCNICA



MEDIDAS

(es posible que se den pequeñas variaciones):

Dimensiones totales en planta:
397x168.5cm.

Altura máxima del juego: vease dibujo.

Altura libre de caída: 125cm.

Espacio necesario: 780x309cm.

-La superficie de juego debe estar cubierta por un suelo que absorba el impacto según EN-1176-1:2008

INSTALACIÓN

2 montadores

Peso del mayor componente: 34kg.

Dimensiones del mayor componente:
397cm.

-La instalación de este producto se puede realizar sobre solera de hormigón o tierra.

CERTIFICADO CONFORME NORMA EN 1176:2008

MATERIALES:

Madera de pino tratada en autoclave con sales libres de arsénico.

Herraje y tornillería electrogalvanizada.

Asientos de columpio de aluminio recubiertos de caucho.

COMPONENTES:

Asientos de columpio con cadena.

La empresa se reserva el derecho a realizar modificaciones en los elementos de juego.
Disponibilidad de repuestos durante 10 años.



PARQUES INFANTILES ISABA,S.A

Polig. Industrial El Alter · C/Argenters n19, 46290 ALCACER (Valencia) · Tel: 961240001 · Fax: 961200270 · www.isaba.com