

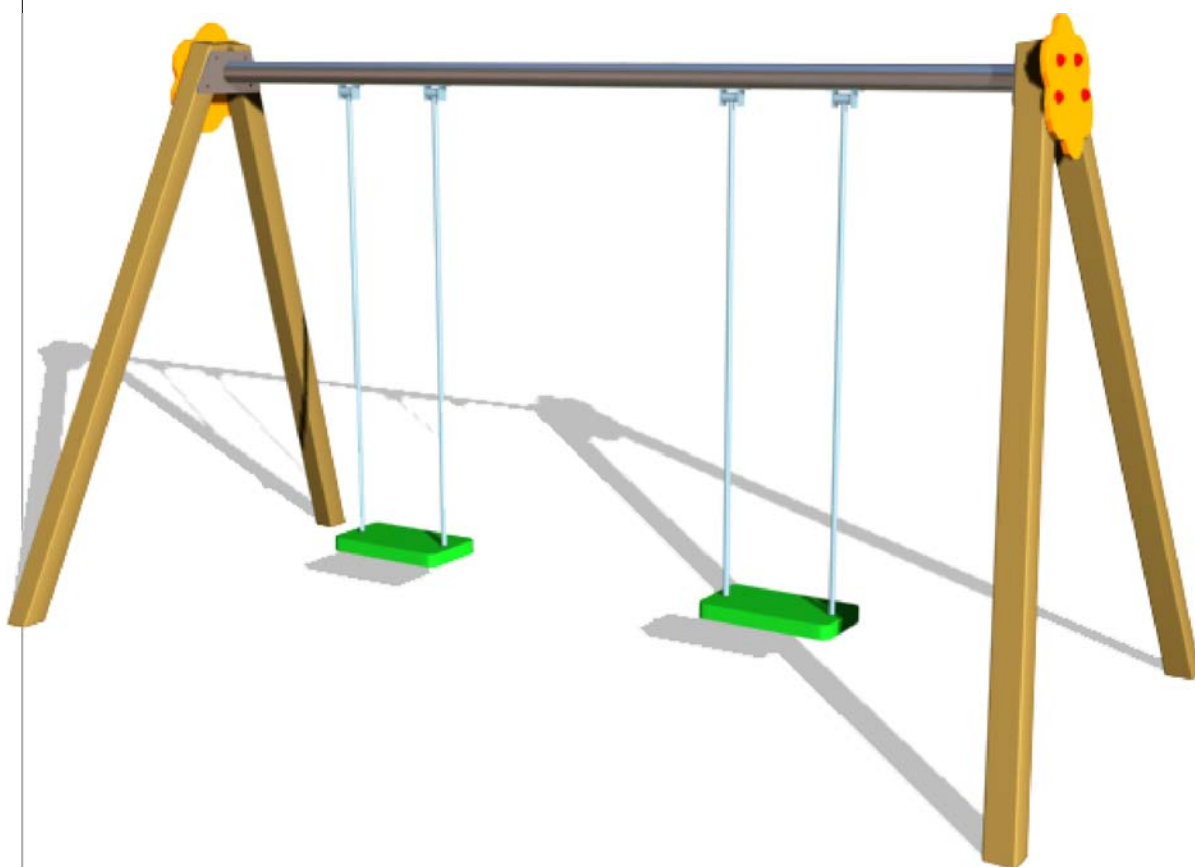


COLUMPIO GIRASOL



NATURA

Ref.: IS-2S13



*El área recomendada es de : 710 X 297.

*Juego de difícil acceso.



COLUMPIO GIRASOL

Ref.: IS-2S13



NATURA

INFORMACIÓN TÉCNICA

MEDIDAS

(es posible que se den pequeñas variaciones):

Dimensiones totales en planta: 374 x 174cm.

Altura máxima del juego: vease dibujo.

Altura libre de caída: 120cm.

Espacio necesario: 710,1 x 279 cm.

-La superficie de juego debe estar cubierta por un suelo que absorba el impacto según EN-1176-1 :2008

INSTALACIÓN

2 montadores

Peso del mayor componente: 25kg.

Dimensiones del mayor componente:
300x35x15cm.

-La instalación de este producto se puede realizar sobre solera de hormigón o tierra.

CERTIFICADO CONFORME NORMA EN 1176 :2008

MATERIALES:

Madera de pino tratada en autoclave con sales libres de arsénico.

Viga realizada en hierro cincado.

Paneles decorativos en polietilenos de 15mm.

Asiento de caucho con alma de acero.

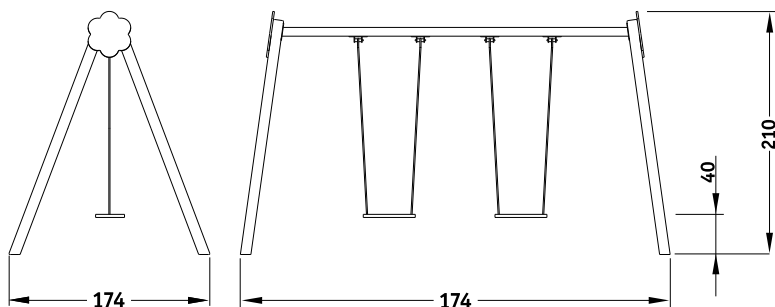
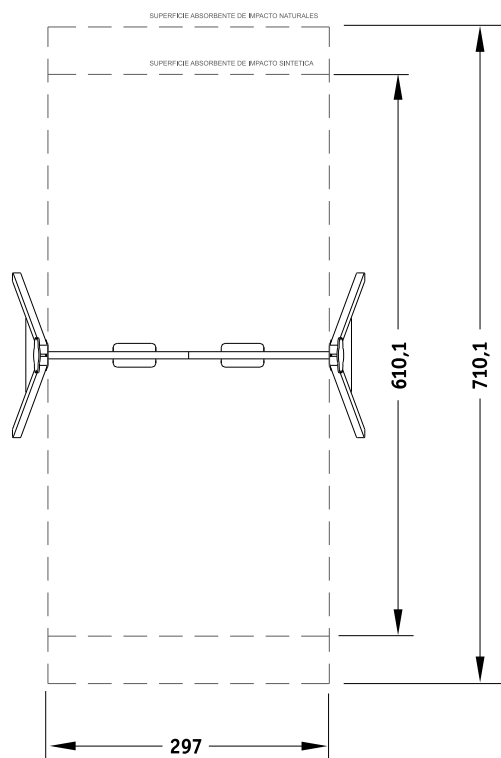
COMPONENTES:

Viga superior.

Asientos cuna.

Postes de madera.

Remate de polietileno.



PARQUES INFANTILES ISABA,S.A

Polig. Industrial El Alter · C/Argenters n19, 46290 ALCACER (Valencia) · Tel: 961240001 · Fax: 961200270 · www.isaba.com