



PARQUE COMBI



NATURA

Ref.: IS-12P01

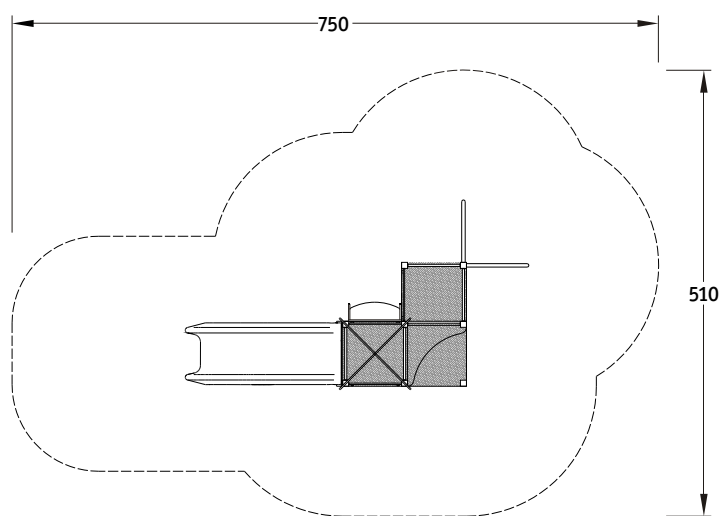


\*El área recomendada es de : 750 X 510cm.

\*Juego de fácil acceso.

Ref.: IS-12P01

INFORMACIÓN TÉCNICA



**MEDIDAS**

(es posible que se den pequeñas variaciones):

Dimensiones totales en planta: 397x215cm.

Altura máxima del juego: vease dibujo.

Altura libre de caída: 112cm.

Espacio necesario: 750x510cm.

\*La superficie de juego debe estar cubierta por un suelo que absorba el impacto según EN-1177

**INSTALACIÓN**

2 montadores

Peso del mayor componente: 30kg.

Dimensiones del mayor componente: 180x71cm.

\*La instalación de este producto se puede realizar sobre solera de hormigón o tierra.

**CERTIFICADO CONFORME NORMA EN 1176**

**MATERIALES:**

Madera de pino tratada en autoclave con sales libres de arsénico.

Tableros de polietileno.

Tablero antideslizante.

Herraje y tortillería electrogalvanizada.

**COMPONENTES:**

8 Postes verticales.

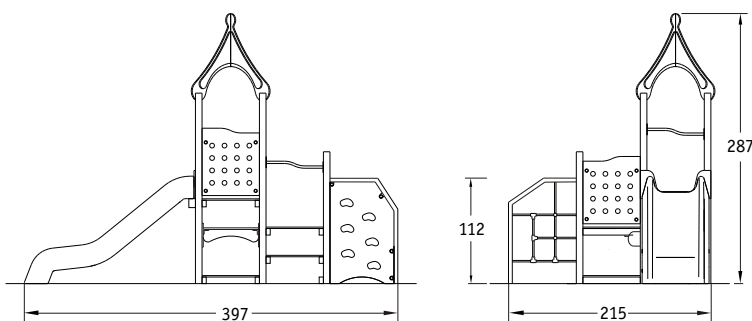
1 Tobogán.

1 Malla de cuerdas

1 Rocódromo.

1 Mostrador.

1 Techo.



La empresa se reserva el derecho a realizar modificaciones en los elementos de juego.  
Disponibilidad de repuestos durante 10 años.

