



GRANADELLA



NATURA

Ref.: IS-2P12



*El área recomendada es de : 1100x590cm.

*Juego de difícil acceso.



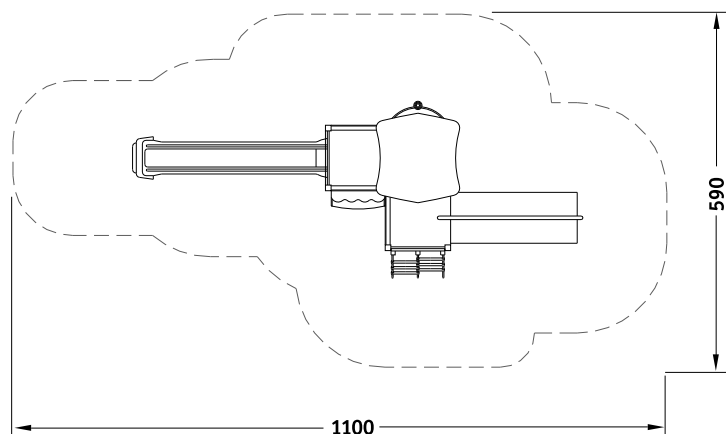
GRANADELLA



NATURA

Ref.: IS-2P12

INFORMACIÓN TÉCNICA



MEDIDAS

(es posible que se den pequeñas variaciones):

Dimensiones totales en planta:
753,5x296cm.

Altura máxima del juego: vease dibujo.

Altura libre de caída: 170cm.

Espacio necesario: 1100x590cm.

-La superficie de juego debe estar cubierta por un suelo que absorba el impacto según EN-1176-1 :2008

INSTALACIÓN

4 montadores

Peso del mayor componente: 38kg.

Dimensiones del mayor componente:
337,5x75,5cm.

-La instalación de este producto se puede realizar sobre solera de hormigón o tierra.

CERTIFICADO CONFORME NORMA EN 1176 :2008

MATERIALES:

Madera de pino tratada en autoclave con sales libres de arsénico.

Tobogán de poliéster y fibra de vidrio.

Placas de polietileno prensado de diferentes colores.

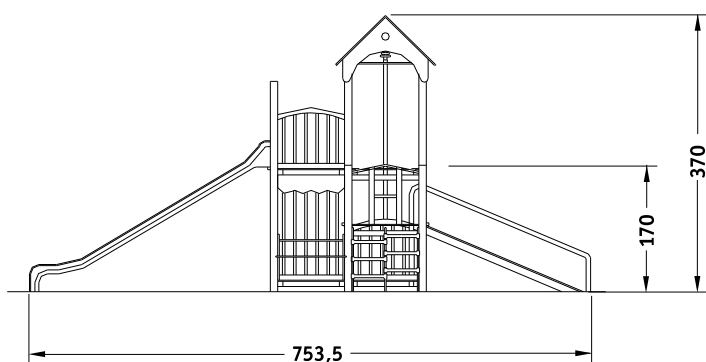
COMPONENTES:

Tobogán.

Rampa deslizadera.

Barra de bomberos

Escalera de desembarco.



La empresa se reserva el derecho a realizar modificaciones en los elementos de juego.
Disponibilidad de repuestos durante 10 años.



PARQUES INFANTILES ISABA,S.A

Polig. Industrial El Alter · C/Argenters n19, 46290 ALCACER (Valencia) · Tel: 961240001 · Fax: 961200270 · www.isaba.com