



CABANES



NATURA

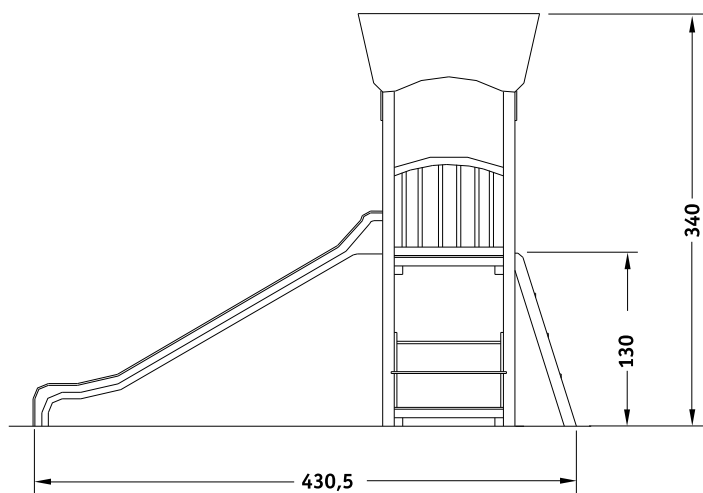
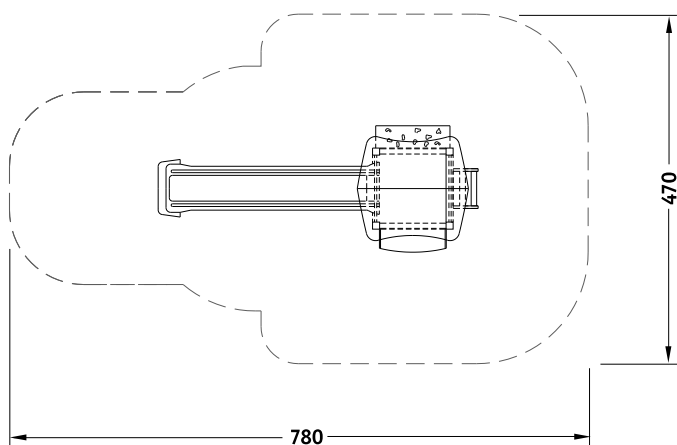
Ref.: IS-2P10



*El área recomendada es de : 780 X 470cm.
*Juego de difícil acceso.

Ref.: IS-2P10

INFORMACIÓN TÉCNICA



MEDIDAS

(es posible que se den pequeñas variaciones):

Dimensiones totales en planta:
430,5x140cm.

Altura máxima del juego: vease dibujo.

Altura libre de caída: 130cm.

Espacio necesario: 780x470cm.

-La superficie de juego debe estar cubierta por un suelo que absorba el impacto según EN-1176-1 :2008

INSTALACIÓN

3 montadores

Peso del mayor componente: 38kg.

Dimensiones del mayor componente:
337,5x75,5cm.

-La instalación de este producto se puede realizar sobre solera de hormigón o tierra.

CERTIFICADO CONFORME NORMA EN 1176 :2008

MATERIALES:

Madera de pino tratada en autoclave con sales libres de arsénico.

Tobogán de poliéster y fibra de vidrio.

Placas de polietileno prensado de diferentes colores.

COMPONENTES:

Tobogán.

Rocódromo.

Torre de 142.5cm.

Escalera de acceso.

La empresa se reserva el derecho a realizar modificaciones en los elementos de juego.
Disponibilidad de repuestos durante 10 años.

