



COLUMBRETES



NATURA

Ref.: IS-2P08

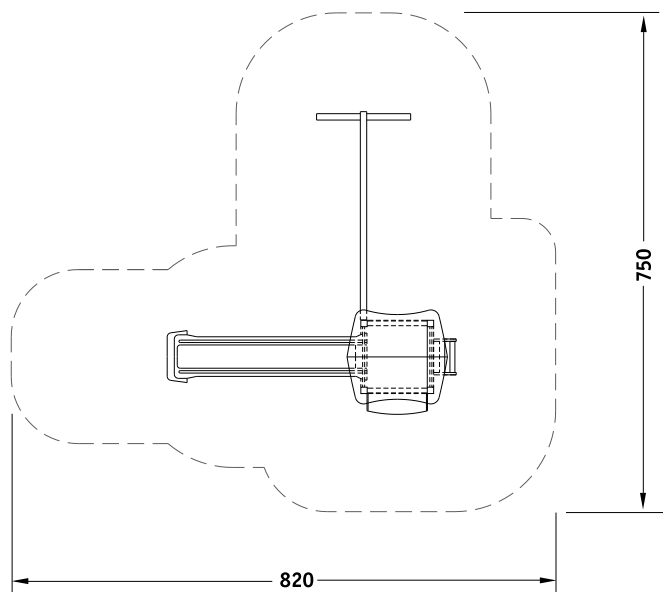


*El área recomendada es de : 820 X 750cm.

*Juego de difícil acceso.

Ref.: IS-2P08

INFORMACIÓN TÉCNICA



MEDIDAS

(es posible que se den pequeñas variaciones):

Dimensiones totales en planta:
447x430,5cm.

Altura máxima del juego: vease dibujo.

Altura libre de caída: 130cm.

Espacio necesario: 820x750cm.

-La superficie de juego debe estar cubierta por un suelo que absorba el impacto según EN-1176-1 :2008

INSTALACIÓN

3 montadores

Peso del mayor componente: 38kg.

Dimensiones del mayor componente:
337,5x75,5cm.

-La instalación de este producto se puede realizar sobre solera de hormigón o tierra.

CERTIFICADO CONFORME NORMA EN 1176 :2008

MATERIALES:

Madera de pino tratada en autoclave con sales libres de arsénico.

Tobogán de poliéster y fibra de vidrio.

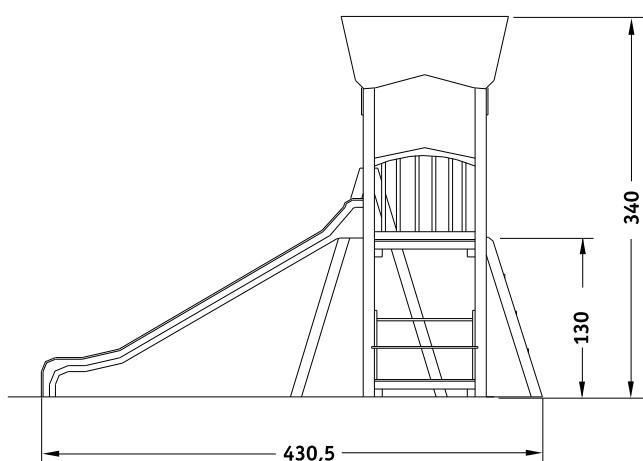
Cuerdas de polipropileno con alma de acero.

COMPONENTES:

Tobogán.

Juego de trepas.

Escalera de acceso.



La empresa se reserva el derecho a realizar modificaciones en los elementos de juego.
Disponibilidad de repuestos durante 10 años.



PARQUES INFANTILES ISABA,S.A
Polig. Industrial El Alter · C/Argenters n19, 46290 ALCACER (Valencia) · Tel: 961240001 · Fax: 961200270 · www.isaba.com