



IFACH



NATURA

Ref.: IS-2P07



*El área recomendada es de : 810 X 440cm.
*Juego de difícil acceso.



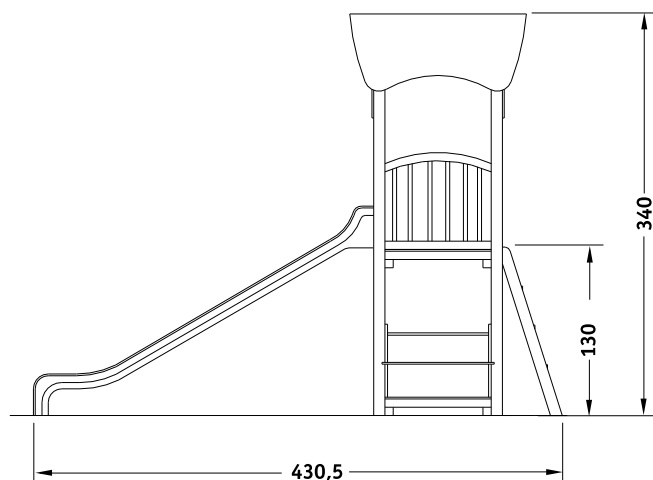
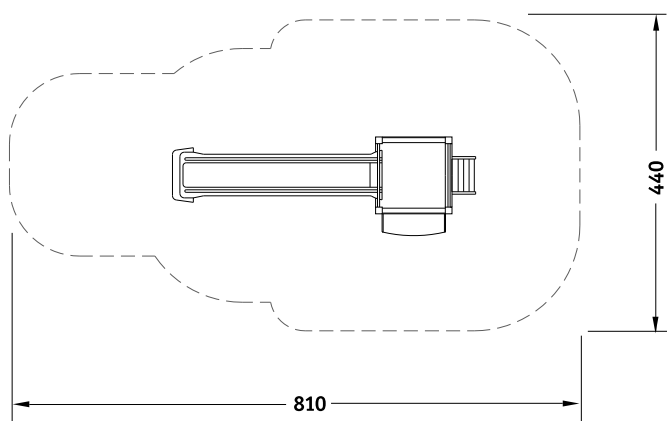
IFACH



NATURA

Ref.: IS-2P07

INFORMACIÓN TÉCNICA



MEDIDAS

(es posible que se den pequeñas variaciones):

Dimensiones totales en planta:
430,5x140cm.

Altura máxima del juego: vease dibujo.

Altura libre de caída: 130cm.

Espacio necesario: 810x440cm.

-La superficie de juego debe estar cubierta por un suelo que absorba el impacto según EN-1176-1 :2008

INSTALACIÓN

2 montadores

Peso del mayor componente: 38kg.

Dimensiones del mayor componente:
337,5x75,5cm.

-La instalación de este producto se puede realizar sobre solera de hormigón o tierra.

CERTIFICADO CONFORME NORMA EN 1176 :2008

MATERIALES:

Madera de pino tratada en autoclave con sales libres de arsénico.

Placas de polietileno prensado de diferentes colores.

Barras metálicas con cubrición plástica.

COMPONENTES:

Tobogán.

Torre de 142.5 cm.

Escalera de acceso.

La empresa se reserva el derecho a realizar modificaciones en los elementos de juego.
Disponibilidad de repuestos durante 10 años.



PARQUES INFANTILES ISABA,S.A

Polig. Industrial El Alter · C/Argenters n19, 46290 ALCACER (Valencia) · Tel: 961240001 · Fax: 961200270 · www.isaba.com