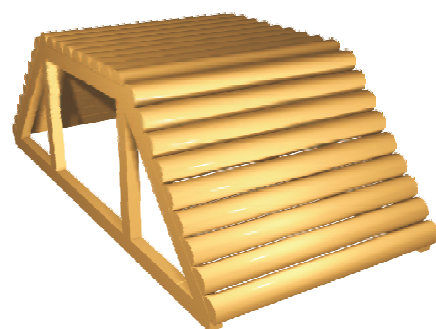
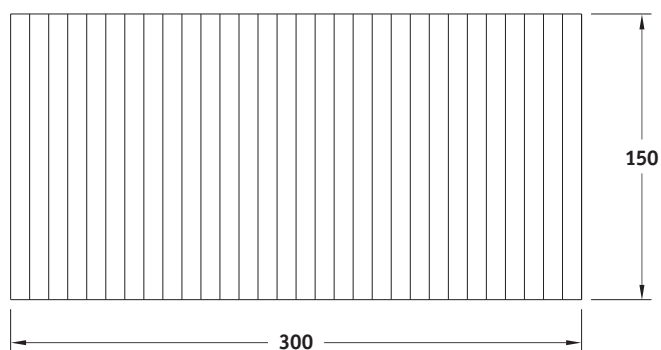


Ref.: IS-6B07



Ref.: IS-6B07

INFORMACIÓN TÉCNICA



MEDIDAS

(es posible que se den pequeñas variaciones):

Dimensiones totales en planta:
300x150cm.

DESCRIPCIÓN

Montaña de forma trapezoidal formada por troncos.

MATERIALES:

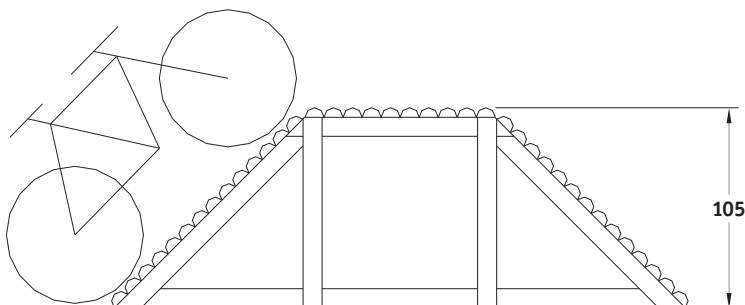
Madera de pino tratada en autoclave con sales libres de arsénico.

Tornillería electrogalvanizada.

COMPONENTES:

Plataforma.

2 rampas.



La empresa se reserva el derecho a realizar modificaciones en los elementos de juego.
Disponibilidad de repuestos durante 10 años.

